

SKYMIL PRO

- Högeffektiv
- 8500-51000lm
- Symm / asym
- 100 000h L80/B20
- 5-års garanti



SKYMIL PRO - En serie robusta LED strålkastare i fyra storlekar för belysning av stora offentliga ytor såsom skyltar, sporthallar, lagerbyggnader, gruvor, flygplatser och hamnar. Symmetrisk eller asymmetrisk ljusspridning med 4000K eller 5700K. Justerbar bygel och 2m gummikabel.

Teknisk Information

Varumärke	Mad In Light
Material	Gjuten aluminium
	Härdat säkerhetsglas
Montering	Dikt
Ytbehandling	Pulverlackerad
Lackering	Grå, RAL 9023
Miljöbedömning	På förfrågan
Halogenfri	Ja
Energiklass	E
Godkännandemärkning	CE
Garanti	5 år

Ljusstyrning

Ljusstyrning	OnOff
	DALI
Sensor	Nej
Konstant ljusföde (CLO)	På förfrågan

Nödljus

Nödljus	Nej
---------	-----

Ljusdata

Ljuskälla	LED 2835 symm
	LED 5050, P45 asym
Livslängd	>100 000h, L80/B20
Ljusflöde	8500 - 51000lm
Systemeffekt	50 - 300W
Ljusspridning	30° - 120° Symm
	P45-120*60° Asym
Ljusutbyte	170lm/W
Färgtemperatur	4000K
	5700K
MacAdam	<5 SDCM
Färgåtergivning	Ra 80
Ljusfördelning	Direkt
Optik/avskärmning	Linser
Livslängd Drivdon	100 000h/5%
THD	<15%
Effektfaktor	≥0,95
Flimmer (PstLM)	0,2
Stoboskopisk effekt (SVM)	0,2

Mad In Light

HÖLLVIKEN



MAR26

SKYMIL PRO

- Högeffektiv
- 8500-51000lm
- Symm / asym
- 100 000h L80/B20
- 5-års garanti



Installation & Elektrisk data

Anslutning	100-277V 50/60Hz 2m förmonterad kabel
Vidarekoppling	Nej
Överspänningsskydd	CM 6kV/kA DM 4kV/kA
Omgivningstemp. Ta	Min. -40°C Max. +50°C
Avsäkring	Se tabell
Isolationsklass	Klass I
Kapslingsklass	IP66
Vandalklass	IK08

Dimensioner

HöjdxBreddxDjup	
FLE50-70-100	343*375*63mm
FLE150	368*400*65mm
FLE200	392*400*65mm
FLE300	439*485*75mm
Vikt	
FLE50-70-100	3,3kg
FLE150	4,0kg
FLE200	5,0kg
FLE300	6,2kg

Tillbehör

63-FLE-Väggarm	686x160x75mm
63-FLE-Stolpfäste	För stolpe Ø40-120mm
63-FLE- Stolptopp	850mm (Ø60mm)



Väggarm 686mm



Stolpfäste (Ø40-120mm)



Stolptopp 850mm (Ø60)

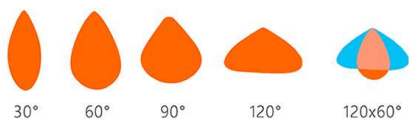
SKYMIL PRO

- Högeffektiv
- 8500-51000lm
- Symm / asym
- 100 000h L80/B20
- 5-års garanti



D C B A

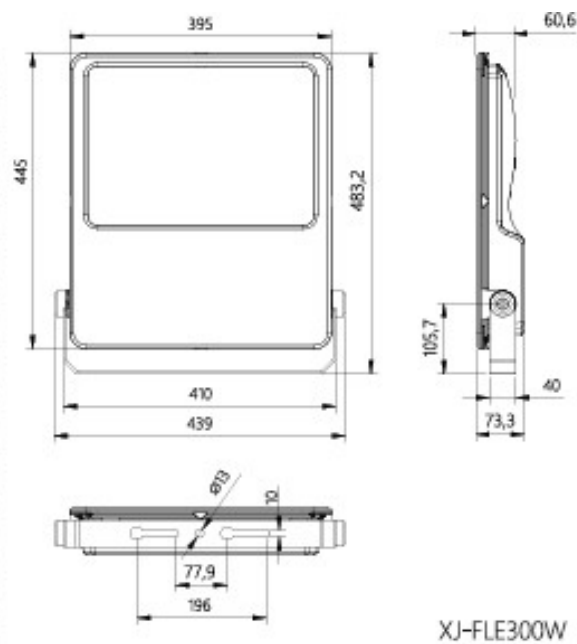
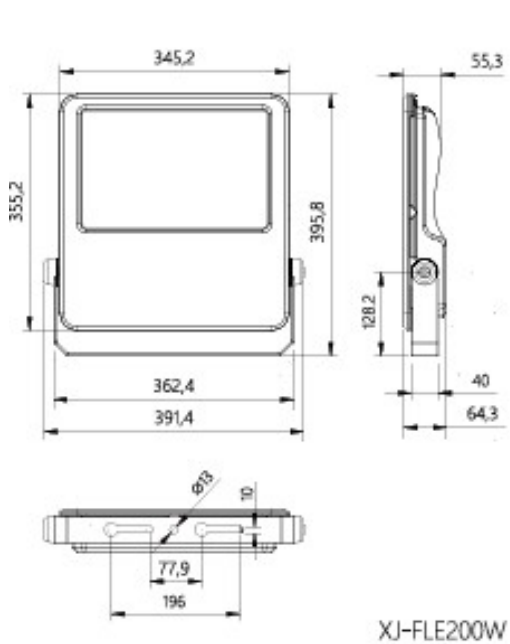
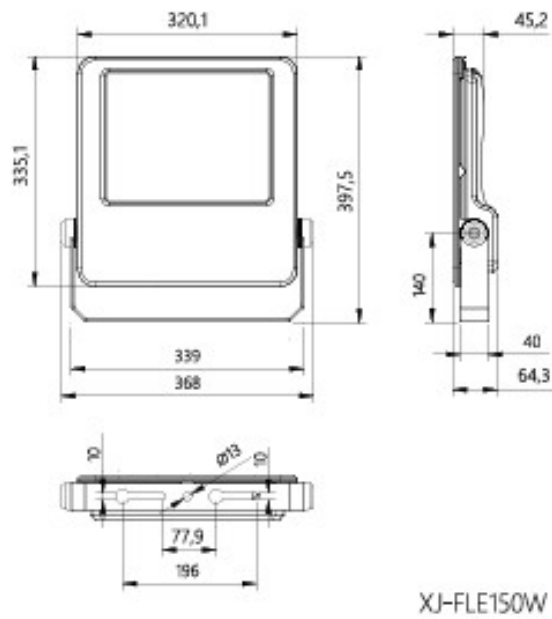
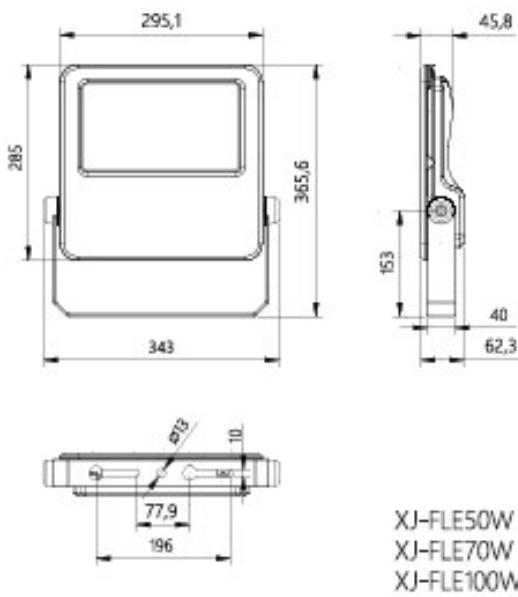
Artikelnummer	Modell	Effekt (W)	Spridning	Distribution
63-XJ-FLE50-30	A	50	30°	Symm
63-XJ-FLE50-60	A	50	60°	Symm
63-XJ-FLE50-90	A	50	90°	Symm
63-XJ-FLE50-120	A	50	120°	Symm
63-XJ-FLE50-P45	A	50	120x60°	Asym
63-XJ-FLE70-30	A	70	30°	Symm
63-XJ-FLE70-60	A	70	60°	Symm
63-XJ-FLE70-90	A	70	90°	Symm
63-XJ-FLE70-120	A	70	120°	Symm
63-XJ-FLE70-P45	A	70	120x60°	Asym
63-XJ-FLE100-30	A	100	30°	Symm
63-XJ-FLE100-60	A	100	60°	Symm
63-XJ-FLE100-90	A	100	90°	Symm
63-XJ-FLE100-120	A	100	120°	Symm
63-XJ-FLE100-P45	A	100	120x60°	Asym
63-XJ-FLE150-30	B	150	30°	Symm
63-XJ-FLE150-60	B	150	60°	Symm
63-XJ-FLE150-90	B	150	90°	Symm
63-XJ-FLE150-120	B	150	120°	Symm
63-XJ-FLE150-P45	B	150	120x60°	Asym
63-XJ-FLE200-30	C	200	30°	Symm
63-XJ-FLE200-60	C	200	60°	Symm
63-XJ-FLE200-90	C	200	90°	Symm
63-XJ-FLE200-120	C	200	120°	Symm
63-XJ-FLE200-P45	C	200	120x60°	Asym
63-XJ-FLE300-30	D	300	30°	Symm
63-XJ-FLE300-60	D	300	60°	Symm
63-XJ-FLE300-90	D	300	90°	Symm
63-XJ-FLE300-120	D	300	120°	Symm
63-XJ-FLE300-P45	D	300	120x60°	Asym



30° 60° 90° 120° 120x60°

SKYMIL PRO

- Högeffektiv
- 8500-51000lm
- Symm / asym
- 100 000h L80/B20
- 5-års garanti



Mad In Light

HÖLLVIKEN



MAR26

SKYMIL PRO

- Högeffektiv
- 8500-51000lm
- Symm / asym
- 100 000h L80/B20
- 5-års garanti



Avsäkring / Belastningstabell

Artikelnummer	Effekt (W)	B10A	B16A	C10A	C16A	
63-XJ-FLE50	50		5	8	8	13
63-XJ-FLE70	70		5	8	8	13
63-XJ-FLE100	100		5	8	8	13
63-XJ-FLE150	150		5	8	8	13
63-XJ-FLE200	200		4	7	5	9
63-XJ-FLE300	300		4	7	5	9