

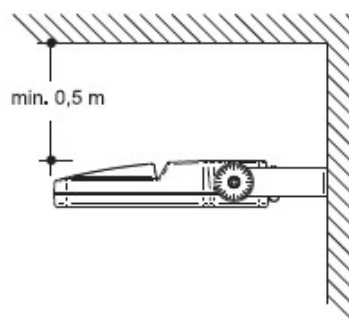
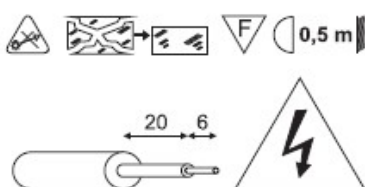
SkyMil EX FL8 - Monteringsanvisning / Installation Manual

En serie robusta EX-klassade LED strålkastare i tre storlekar. Lämplig för kemisk industri, försvarsanläggningar, marina miljöer, och miljöer med gas/damm föroreningar. Två kabelanslutningar, 2x M20x1,5, möjliggör installation i serie genom överkoppling. Strålkastarna har effektväljare på drivdon i 3 steg. 100%, 75% samt 50%. Produkten har ATEX certifikat utfärdat av TÜV NORD för Europeiska marknaden.

ATEX: II 3G Ex nR IIC T6/T5 Gc

ATEX: II 3D Ex tc IIIC T80°C/T95°C Dc

Gas: Zone 2
Dust: Zone 22



Monteringsanvisning

Följ installationsmanual för korrekt montering

Koppla alltid bort strömmen innan montering eller service

Kan endast monteras av behörig elektriker

Montera inte produkten om den har synlig skada
Kontakta Mad In Light, info@madinlight.com

Använd inte lösningsmedel vid rengöring

Produkten ska inte ändras eller modifieras då det medför att garantin inte längre gäller

Produkten ska jordas

Installation Manual

The produkt must be installed, maintained, and operated as instructions below

Before starting installation of this product, make sure power supply is disconnected

Only to be installed by authorized electrician

Do not install the product if it appears damaged in any way. Contact Mad In Light, info@madinlight.com

Do not use abrasives or solvents when cleaning

Do not modify this fitting in any matter as this will void warranty

Product must be earthed



Installation

Anslutning	100-277V 50/60Hz 2xM20x1,5
Överkoppling	Ja
Omgivningstemp. Ta	Min. -40°C Max. +55°C
Isolationsklass	Klass I
Kapslingklass	IP66
Vandalklass	IK10

Artikelnummer	Effekt (W)	B10A	B16A	C10A	C16A
63-EXFL8-S-*_*_*_*_*_*	50 / 75 / 100	5	8	8	13
63-EXFL8-M-*_*_*_*_*_*	100/150/200	4	7	5	9
63-EXFL8-L-*_*_*_*_*_*	200/240/300	4	7	5	9