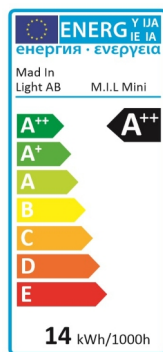
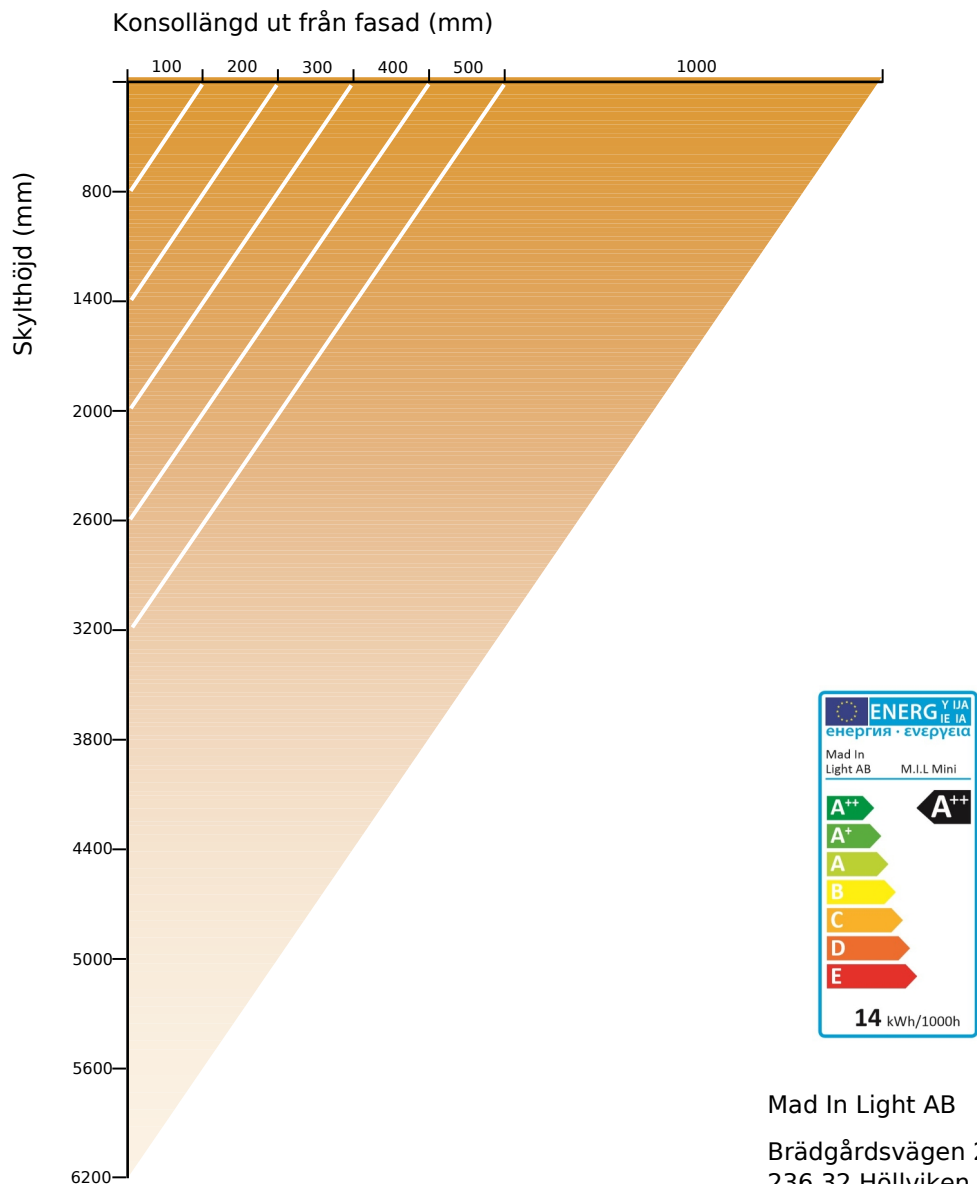


## Placeringsguide:

Armatyr skall vinklas mot skyltens mitt för jämn belysning



Mad In Light AB  
Brädgårdsvägen 28  
236 32 Höllviken  
Tel. 040 - 26 05 05



**VIKTIGT** - Läs instruktionerna noggrant innan installation påbörjas.

- 1.1 Denna monteringsanvisning skall vara tillgänglig för installatör och slutanvändare.
- 1.2 Installation skall utföras av behörig elektriker Enligt gällande regler och föreskrifter.
- 1.3 Armatyren skall inte modifieras.
- 1.4 Armatyren skall ej installeras i miljöer med omgivningstemperaturer högre än 35 grader celcius då det begränsar produktens livslängd.
- 1.5 Rengör armatyren med fuktig trasa. Använd ej kemiska eller slipande rengöringsmedel.
- 1.6 Klass I armatyr. Skall anslutas till skyddsjord.
- 1.7 Armatyren är inte anpassad för dimning som standard.
- 1.8 Armatyren levereras med integrerat driftdon och monterad anslutningskabel, 1500 mm.
- 1.9 Skadad anslutningskabel skall endast bytas ut av behörig installatör.

## FELSÖKNING

Armatyren lyser inte

- 2.1 Kontrollera att armatyren får ström.
- 2.2 Kontrollera om armatyr med skymningsrelä att inte har slagit från. Funktionstesta med att täcka för sensorn.
- 2.3 Kontrollera att anslutningskabeln inte har lossnat från kopplingsplinten till drivdonet.
- 2.4 Kontrollera att kabel från drivdon till LED-ljuskälla inte har skadats/lossnat.

En eller flera moduler lyser inte

- 2.5 Kontrollera att snabbkopplingen mellan modulerna är korrekt ansluten.
- 2.6 Kontrollera att anslutningskabeln inte har lossnat från kopplingsplinten.
- 2.7 Kontrollera att kabel från kopplingsplint till LED-ljuskälla inte har skadats/lossnat.

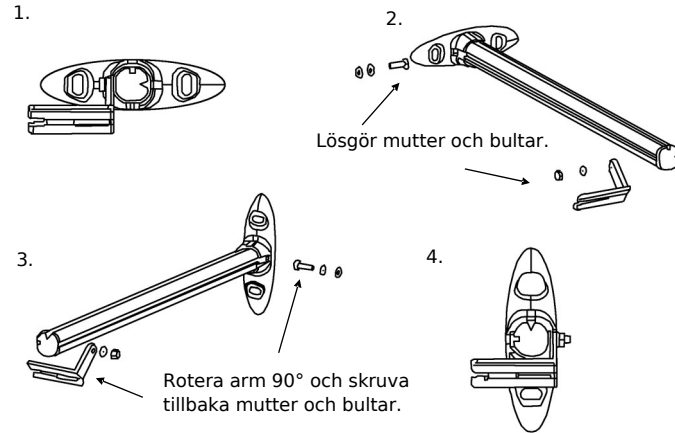
Kontakta Mad In Light för support eller avhjälpning.

## Säkerhetsinformation

Innan service utförs av armatyren, säkerställ att nätspänningen är bortkopplad/isolerad från armatyren. Koppla ifrån armatyren innan arbete påbörjas.

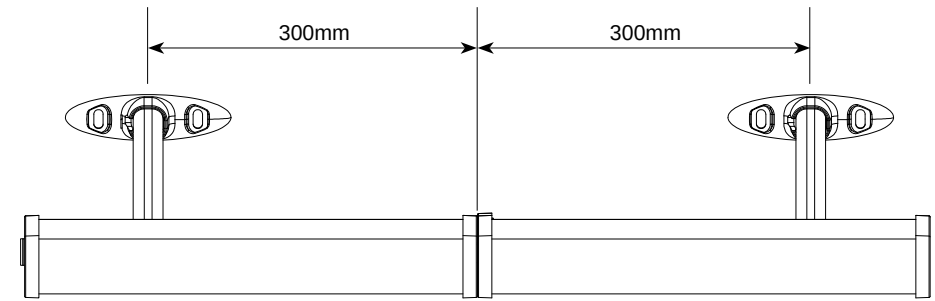
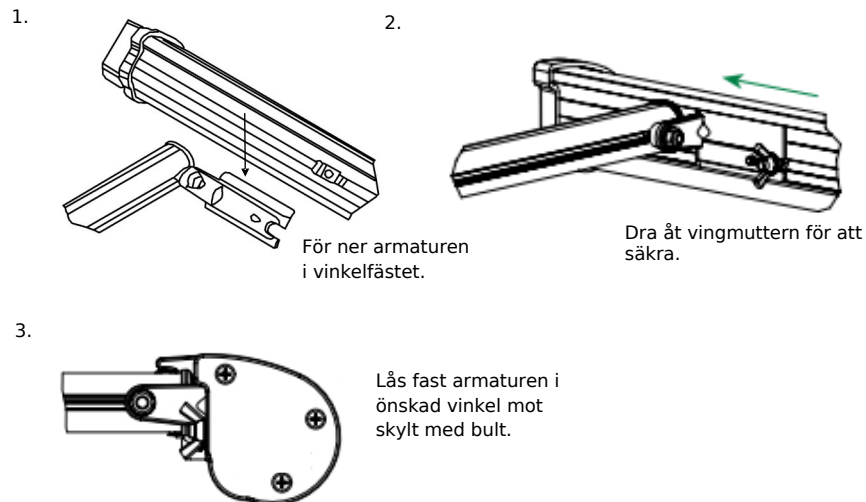
Välj orientering för väggkonsol

Väggfästet kan roteras 90° till vertikal montering enligt steg 2-4



Montage av armatur till konsol

Konsol monteras först mot fasad med lämplig monteringsdetalj (medföljer ej). Därefter säkras armatur till konsol enligt nedan. Profilen kan låsas fast med M6 -bult och vingmutter.



För bästa resultat, montera ett fäste 300 mm på varje sida om skarven.

Vid anslutning av belysning:  
Se till att utspänningen matchar inspänningen som anges på de färgkodade etiketterna som sitter bredvid kabelförskruvningarna på baksidan av armaturhuset.

