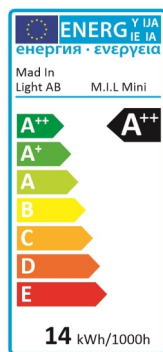
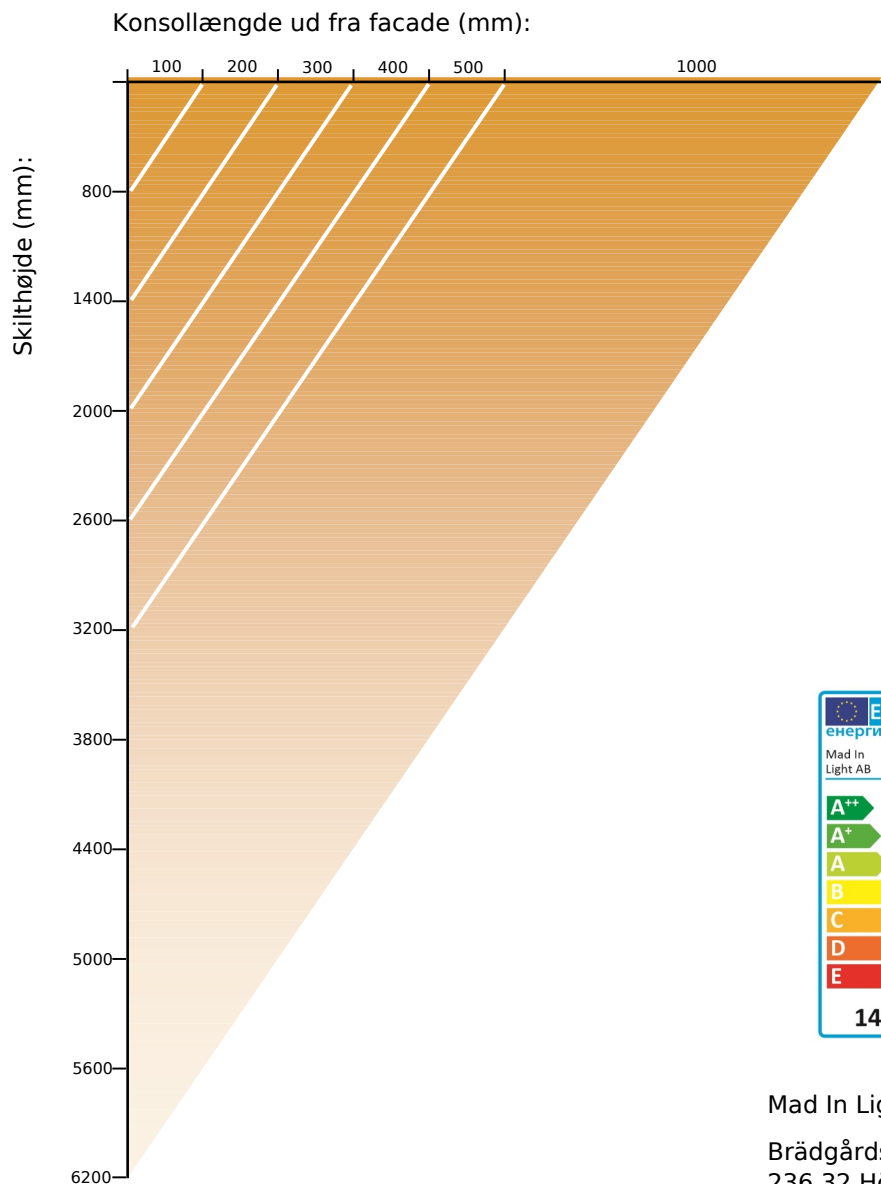


Placeringsguide:

Armaturet skal vinkles mod skiltets midte for jævn belysning.



Mad In Light AB
 Brädgårdsvägen 28
 236 32 Höllviken
 Tel. 040 - 26 05 05



VIGTIGT – Læs instruktionerne grundigt før installation påbegyndes

- Denne monteringsvejledning skal være tilgængelig for installatør og slutbruger.
- Installation skal udføres af en autoriseret elektriker i henhold til gældende regler og forskrifter.
- Armaturet må ikke modificeres.
- Armaturet må ikke installeres i miljøer med omgivelsestemperaturer over 35 grader celsius, da dette begrænser produktets levetid.
- Rengør armaturet med en fugtig klud. Brug ikke kemiske eller slibende rengøringsmidler.
- Klasse 2 armatur.
- Armaturet er ikke beregnet til dæmpning som standard.
- Armaturet leveres med integreret driver og monteret tilslutningskabel, 1500 mm.
- Beskadiget tilslutningskabel må kun udskiftes af autoriseret installatør.

Fejlfinding

Armaturet lyser ikke

- Kontroller, at armaturet får strøm.
- Kontroller, at armatur med skumringsrelæ ikke har slået fra. Funktionstest ved at dække sensoren.
- Kontroller, at tilslutningskablet ikke er løsnet fra klemrækken til driveren.
- Kontroller, at kablet fra driver til LED-lyskilde ikke er beskadiget eller løsnet.

En eller flere moduler lyser ikke

- Kontroller, at hurtigkoblingen mellem modulerne er korrekt tilsluttet.
- Kontroller, at tilslutningskablet ikke er løsnet fra klemrækken.
- Kontroller, at kablet fra klemrække til LED-lyskilde ikke er beskadiget eller løsnet.

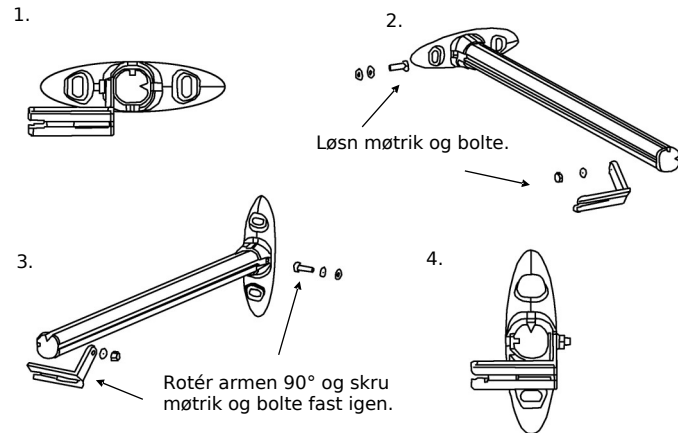
Kontakt Mad In Light for support eller afhjælpning.

Sikkerhedsinformation

Før service udføres på armaturet, skal det sikres, at netspændingen er afbrudt/isoleret fra armaturet. Frakobl armaturet før arbejdet påbegyndes.

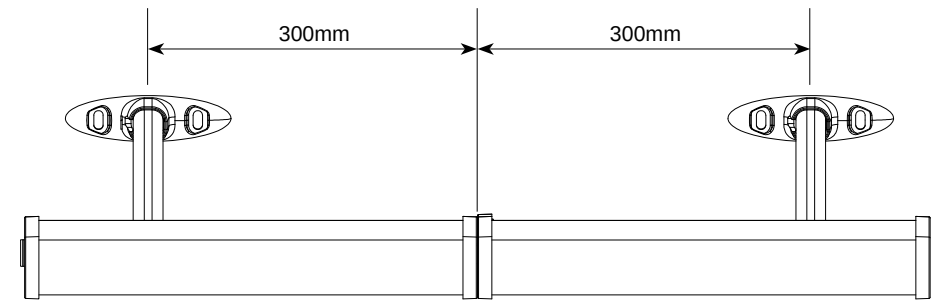
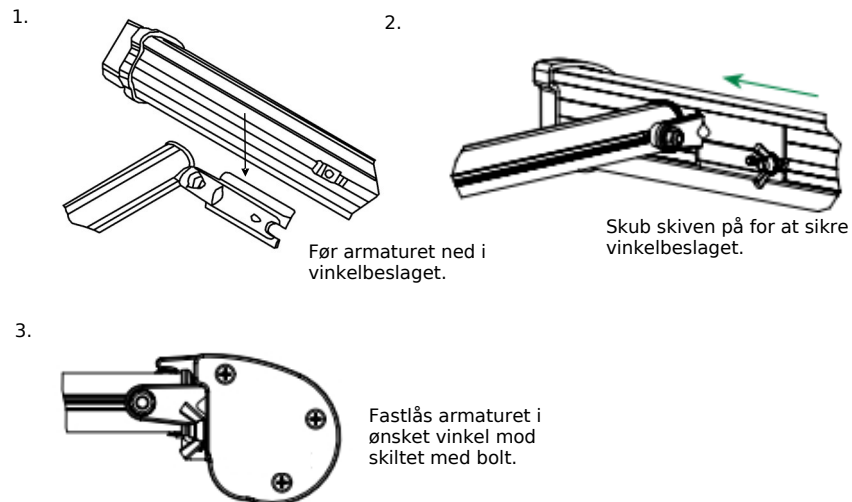
Vælg orientering for vægkonsol

Vægbeslaget kan roteres 90° til lodret montering i henhold til trin 2-4.



Montering af armatur på konsol

Konsollen monteres først på facaden med passende monteringsdetaljer (medfølger ikke). Derefter fastgøres armaturet til konsollen som beskrevet nedenfor. Profilen kan låses fast med M6-bolt og møtrik.



For bedste resultat monteres et beslag 300 mm på hver side af samlingen.

Ved tilslutning af belysning:
Sørg for, at udgangsspændingen matcher indgangsspændingen angivet på de farvekodede etiketter ved siden af kabelforskringerne på bagsiden af armaturhuset.

