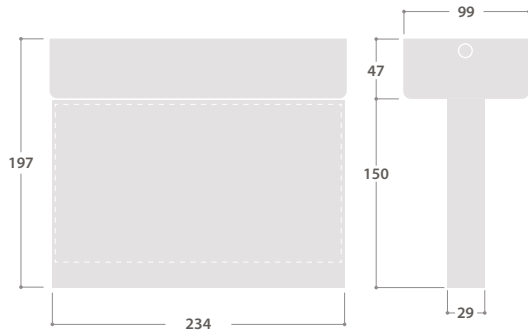
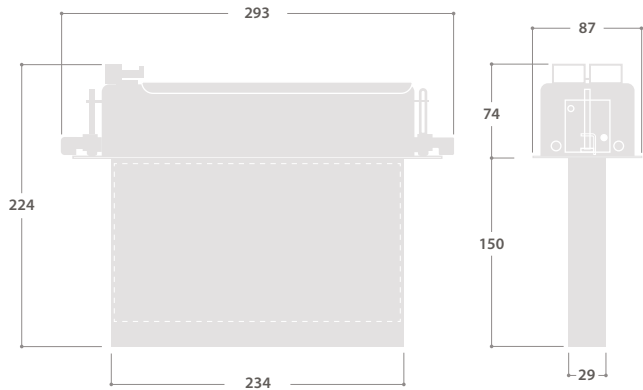




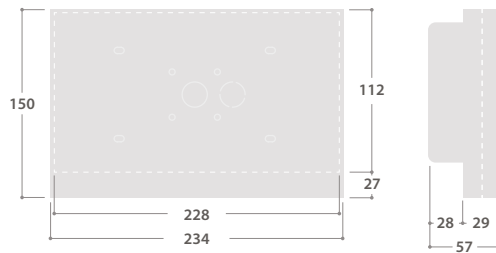
Ceiling Surface



Ceiling Recessed

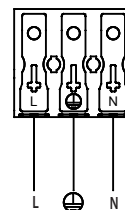
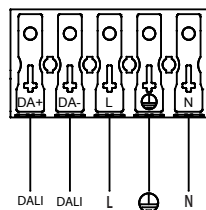


Wall Surface

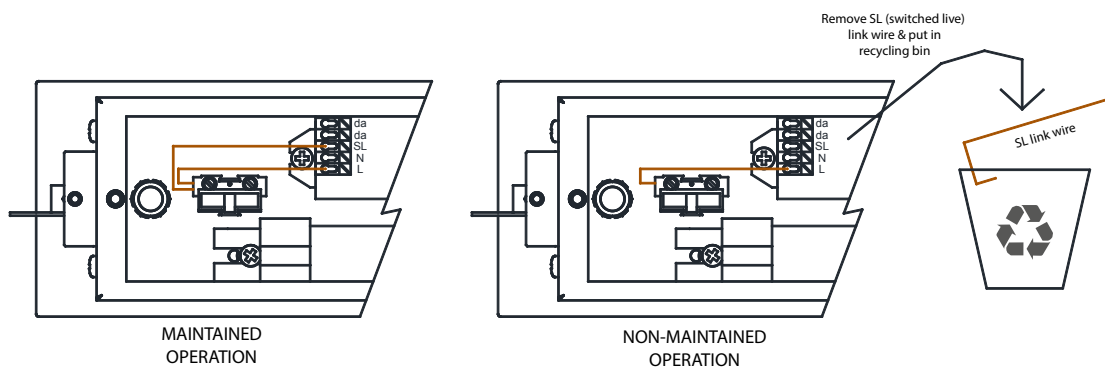


SUPPLY CONNECTIONS

CENTRAL SUPPLY, MAINTAINED AND SMARTSCAN

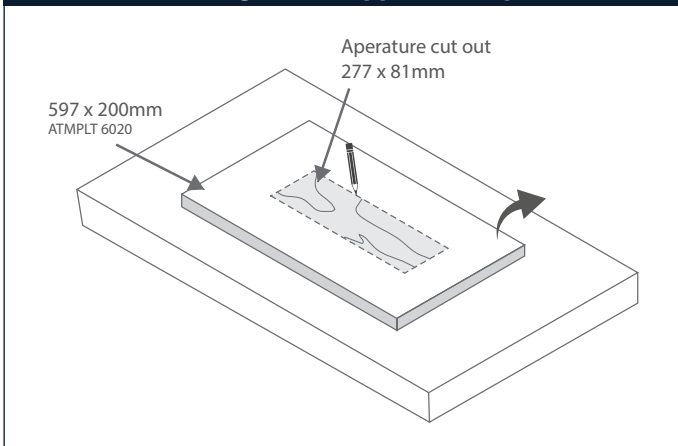


Basic installation is maintained between the LV supply and control conductors on this luminaire.

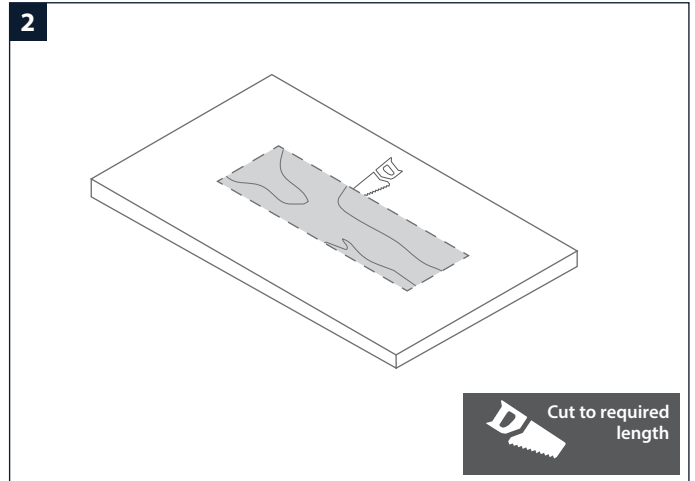


CEILING - RECESSED INSTALLATION METHOD

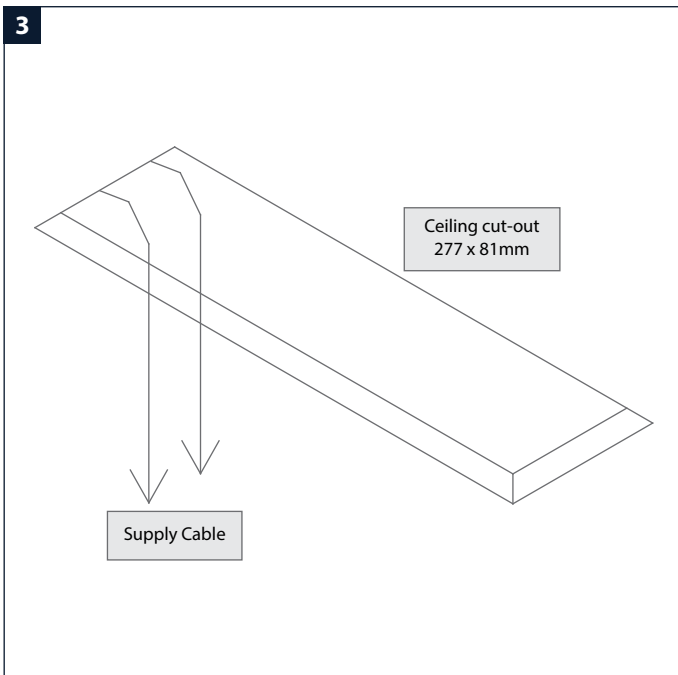
1. Reinforcing board supplied with product



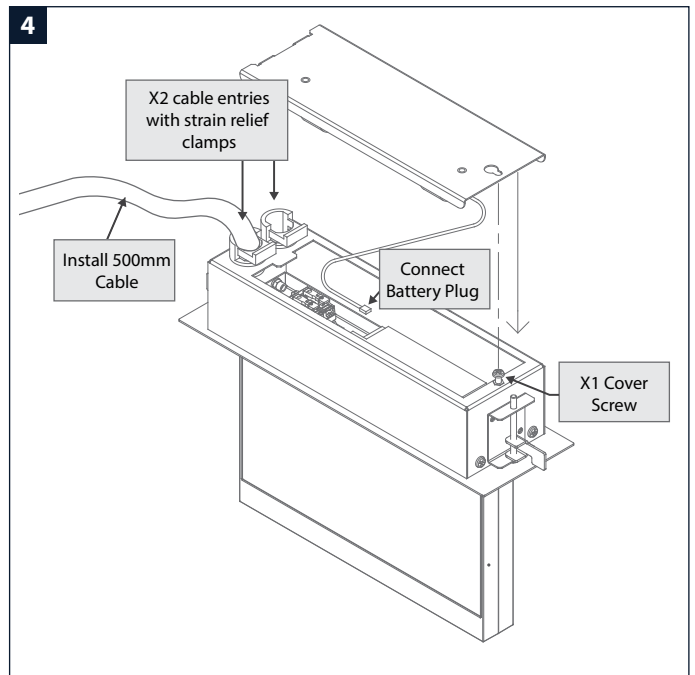
2



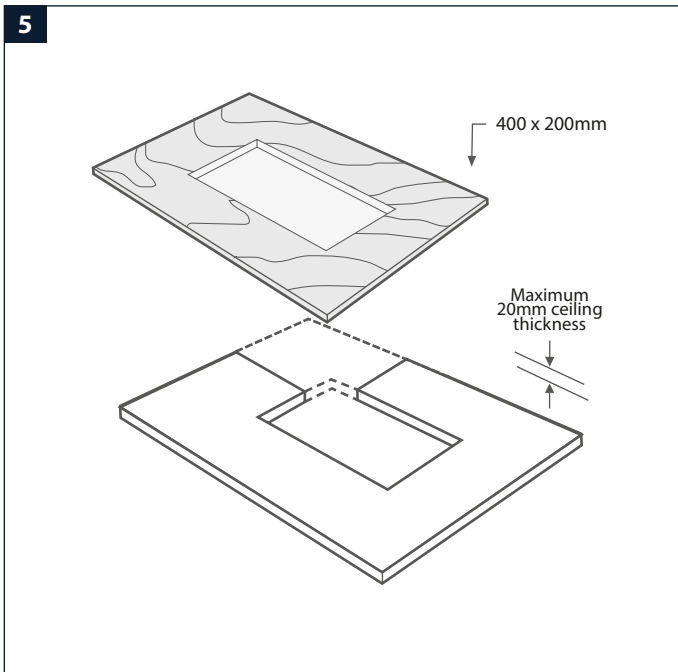
3



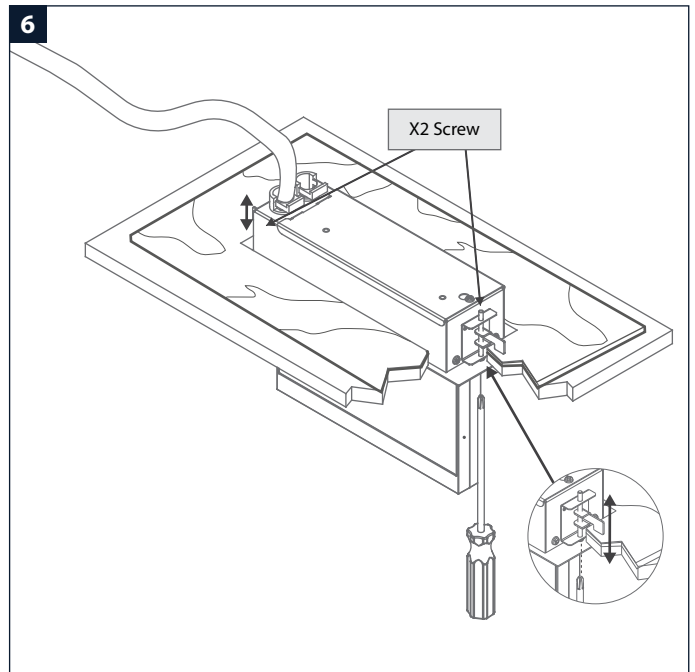
4



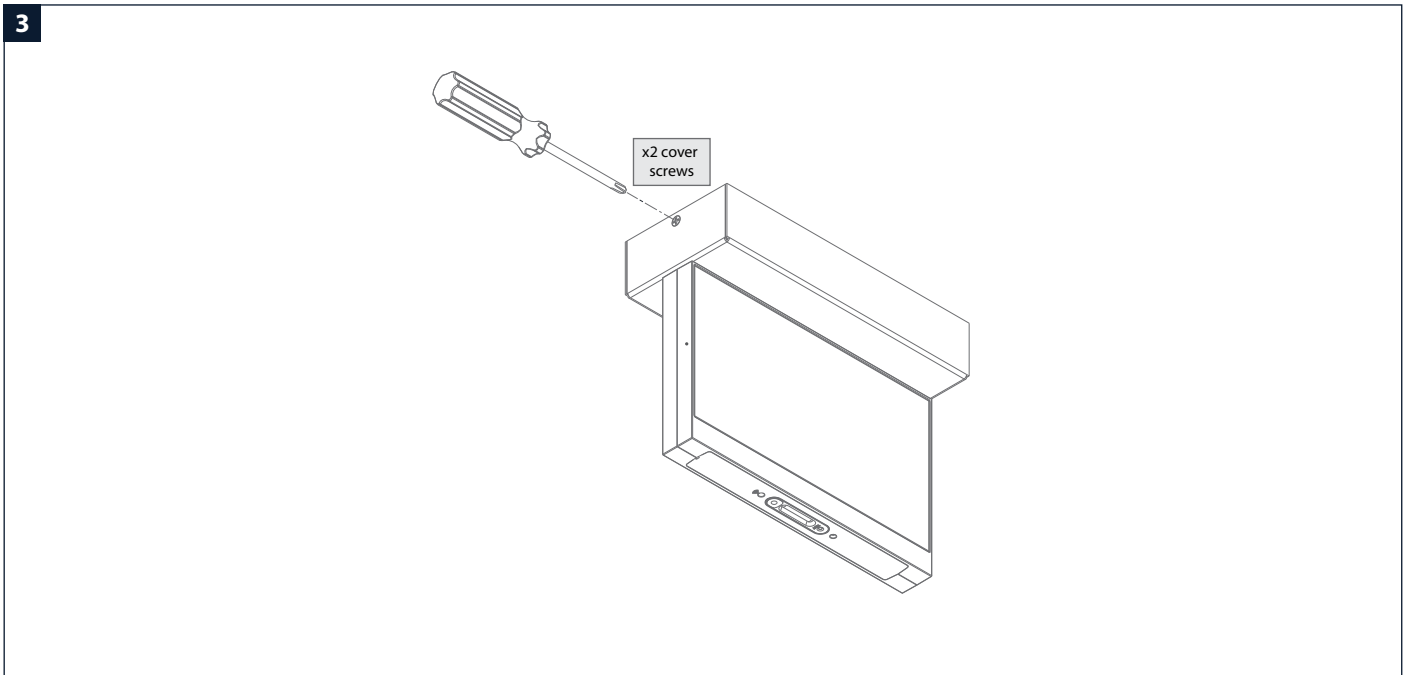
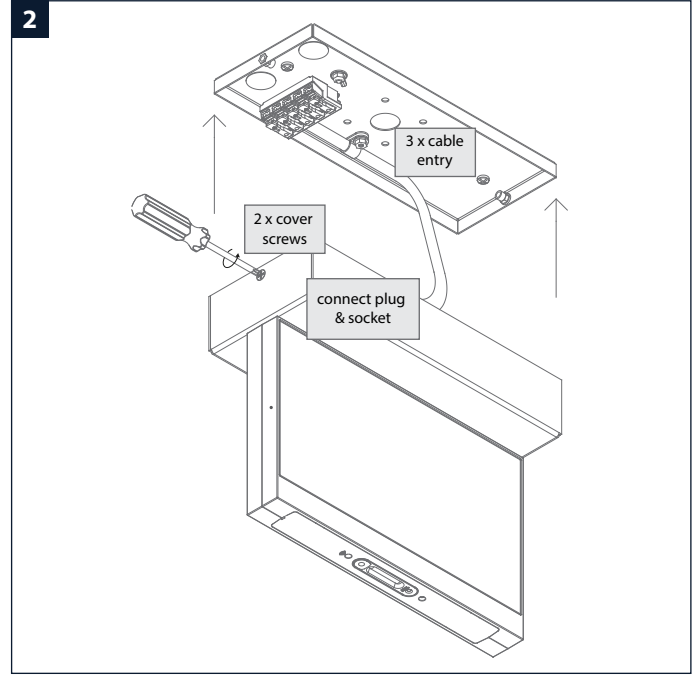
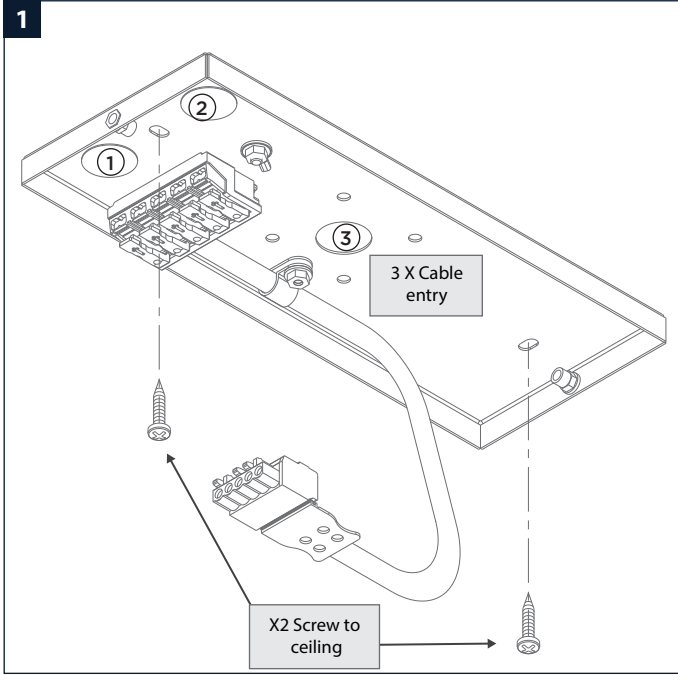
5



6

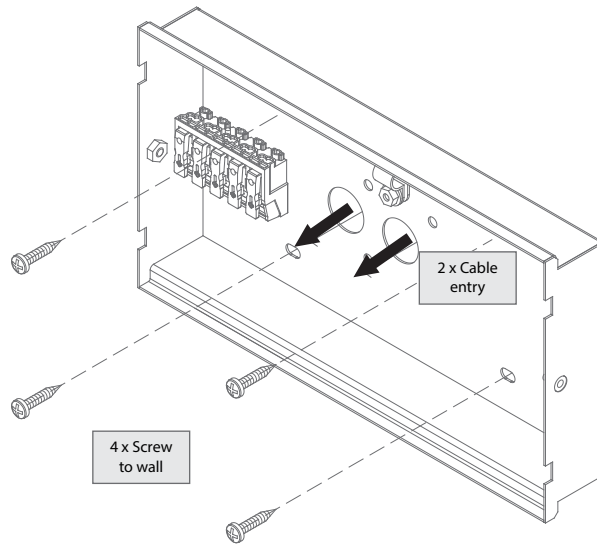


CEILING - SURFACE INSTALLATION METHOD

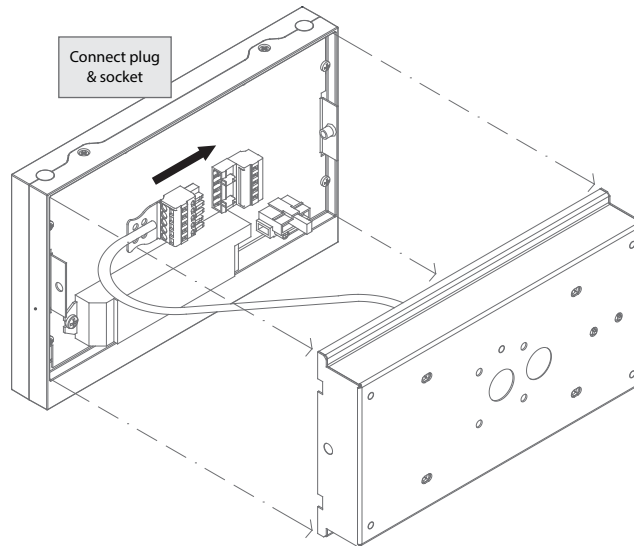


WALL - SURFACE INSTALLATION METHOD

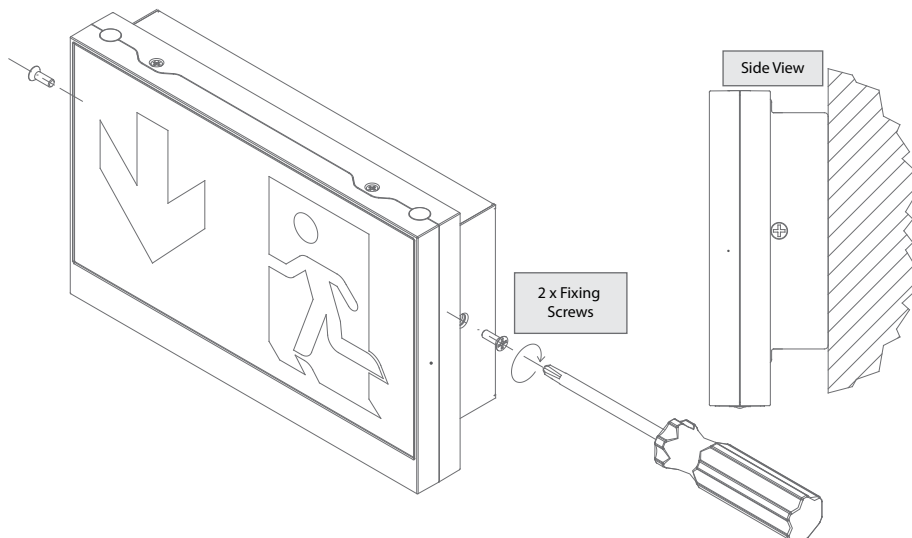
1



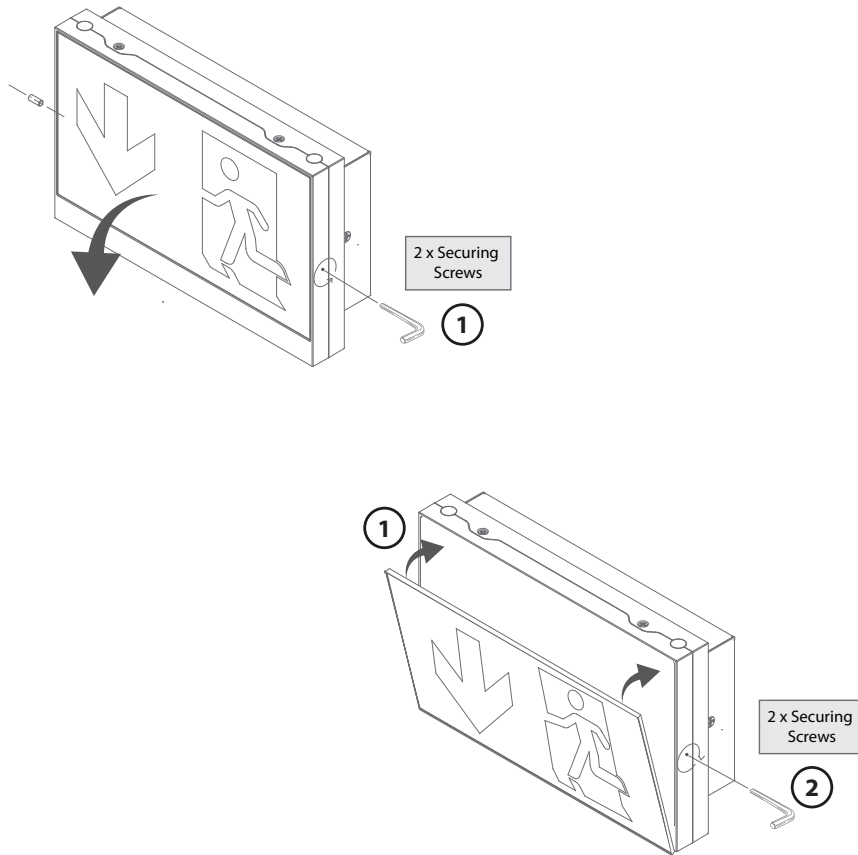
2



3



LEGEND REPLACEMENT



GB - Do not stare at operating lamp. May be harmful to the eyes.
FR - Ne pas fixer la lampe en fonctionnement.
DE - Vermeiden Sie den direkten Blick auf die Lampe während diese in Betrieb ist.
SE - Titta inte direkt in i lampan, detta kan skada ögonen.

ES - No mirar a la lampara durante su funcionamiento. Puede causar daños en los ojos.
NL - Kijk niet in werkende lichtbron. Kan schadelijk zijn voor de ogen.
NO - Stir ikke på lyskildene da dette kan skade øynene.
PL - Proszę nie wpatrywać się we włączoną żarówkę. To może być niebezpieczne dla wzroku.

LED STATUS INDICATORS

To make visual inspection easier and simpler, the status indicator uses red or green to display the status:

- Red LED
- Green LED

	LED STATUS
Normal Mode System Healthy	○ STEADY
Function Test in progress	○ FAST FLASH
Duration Test in progress	○ SLOW FLASH
LED Lamp Fault	● STEADY
Battery Fault	⊗ SLOW FLASH
Charge Fault/Circuit Fault	⊗ FAST FLASH



GB

Operation and Maintenance

Failed lamps/light sources should be replaced promptly or the circuit switched off to avoid possible damage to control gear. Continual operation at mains voltages in excess of the rated voltage will reduce lamp and expected gear life.

Cover fixing screws should be greased at each lamp change for ease of future maintenance. Use silicone based grease only. Oil based greases will cause damage to the plastic material.

The product uses plastic components in its construction and when installed in environments containing chemicals, degradation may occur.

Operation outside intended / stated use may cause a hazard, and in an extreme case, for example water ingress to electronic circuits, may cause a fire.

Please contact our Technical Department for advice.

Modifications

Thorlux products should not be modified. Any modification may render the product unsafe and will invalidate any Safety/ Approval marks.

Thorlux will not accept any responsibility for any modified products or for any damage caused as a result of their modification.



FR

Fonctionnement et Maintenance

Les lampes défectueuses doivent être remplacées rapidement, ou l'alimentation coupée, pour éviter l'usure prématurée du ballast. Un fonctionnement continu à des tensions secteur dépassant la tension nominale réduira la durée de vie prévue de la lampe et de l'appareil de commande.

Les vis de fixation de couvercle doivent être lubrifiées à chaque changement de lampe pour faciliter tout travail de maintenance à venir. Utilisez uniquement une graisse à base de silicone. Les graisses à base d'huile endommagent la matière plastique.

Des composants en plastique ont été intégrés dans la construction du produit, et une certaine détérioration peut survenir lorsqu'il est installé dans des environnements contenant des produits chimiques.

Le fonctionnement en dehors de l'usage prévu/déclaré peut présenter un danger et, dans un cas extrême, par exemple en cas de pénétration d'eau dans les circuits électroniques, peut provoquer un incendie.

Veuillez contacter notre Département Technique pour obtenir de plus amples informations.

Modifications

Les produits Thorlux ne doivent pas être modifiés. Toute modification peut compromettre la sécurité du produit et annuler les marques de sécurité / homologation.

Thorlux refusera toute responsabilité pour des produits modifiés ou pour tout dommage entraîné par une modification.



DE

Betrieb und Wartung

Fällt eine Lichtquelle aus, sollte diese umgehend ersetzt bzw. der Stromkreis abgeschaltet werden, um Schäden an den Vorschaltgeräten zu vermeiden. Bei fortlaufendem Betrieb mit einer Netzspannung, die die Nennspannung übersteigt, nimmt die erwartete Lebensdauer der Lichtquelle und der Leuchte ab.

Die Befestigungsschrauben der Abdeckung sollten bei jedem Auswechseln der Lichtquellen eingefettet werden, um eine spätere Wartung zu erleichtern. Verwenden Sie nur Silikonfett. Schmierfett auf Ölbasis beschädigt das Kunststoffmaterial.

Produkte enthalten Kunststoffteile. Bei einer Installation in Umgebungen mit Chemikalien ist ein Qualitätsverlust nicht auszuschließen.

Der Betrieb außerhalb des bestimmungsgemäßen/angegebenen Nutzungszwecks kann eine Gefahr verursachen. Im Extremfall, z. B. bei Wassereintritt in das Gehäuse und Kontakt mit der Elektronik, kann es zu einem Brand kommen.

Unsere Technikabteilung berät Sie gerne.

Änderungen

Thorlux-Produkte dürfen nicht verändert werden. Jegliche Änderungen können die Produktsicherheit beeinträchtigen und machen Sicherheitsprüfzeichen und Zulassungsprüfzeichen ungültig.

Thorlux übernimmt keine Verantwortung für veränderte Produkte bzw. für Schäden, die durch Produktänderungen verursacht werden.



IT

Funzionamento e manutenzione

Quando le lampadine si guastano, sostituirle immediatamente oppure spegnere il circuito per evitare danni possibili all'ingranaggio di comando. Una tensione continuamente in eccesso di quella stipulata farà ridurre l'anticipata vita della lampadina e dell'ingranaggio.

Le viti di fissaggio della copertura devono essere ingrassate ogni volta che si cambia la lampadina, per facilitare la manutenzione futura. Usare soltanto un grasso a base di silicio, dato che i grassi a base d'olio potranno danneggiare il materiale di plastica.

Il prodotto è stato costruito con componenti di plastica e, se installato in ambienti che contengono sostanze chimiche, si può notare un degradamento.

Il funzionamento diverso dall'uso previsto/dichiarato può generare un pericolo e, in un caso limite, per esempio l'ingresso di acqua nei circuiti elettronici, può provocare un incendio.

Per ulteriori consigli si prega di contattare il nostro reparto tecnico.

Modifiche

I prodotti Thorlux non devono essere modificati, dato che qualsiasi modifica potrebbe rendere il prodotto insicuro e invalidare ogni segno di sicurezza/approvazione.

Thorlux non accetta nessuna responsabilità per prodotti modificati per danni causati quale risultato delle modifiche apportate agli stessi.



PL

Działanie i serwis

Wadliwe żarówki/źródła oświetlenia powinny być natychmiast wymienione lub całkowicie wyłączone, aby uniknąć uszkodzenia zasilacza.

Użytkowanie oprawy z użyciem prądu o wyższym napięciu niż przewidziane powoduje skrócenie żywotności żarówki i zasilacza.

Produkt zawiera plastikowe elementy i w przypadku instalacji w otoczeniu zawierającym chemikalia może wystąpić ich degradacja.

Działanie urządzenia wykraczające poza zamierzony/zadeklarowany sposób użytkowania może powodować niebezpieczeństwo, a w wyjątkowych przypadkach, takich jak np. dostanie się wody do układów elektronicznych, może być przyczyną pożaru.

W przypadku jakichkolwiek pytań prosimy o kontakt z naszym Działem Technicznym.

Modyfikacje

Produkty marki Thorlux nie powinny być modyfikowane. Jakikolwiek modyfikacje mogą spowodować, iż product przestanie być bezpieczny i straci gwarancję producenta.

Thorlux nie bierze żadnej odpowiedzialności za jakiegokolwiek modyfikacje i straty lub zniszczenia przez nie spowodowane.

Important-Safety

Before carrying out any servicing on this luminaire, ensure that the mains supply is fully isolated.

Disconnect luminaire before insulation testing of the installation.

Important-Sécurité

Avant d'effectuer des réparations sur ce luminaire, vérifiez que l'alimentation secteur est coupée.

Débranchez le luminaire avant d'effectuer un essai d'isolement de l'installation.

Wichtiger Sicherheitshinweis

Stellen Sie vor Durchführung von Wartungsarbeiten an diesem Beleuchtungskörper sicher, dass die Netzstromversorgung vollständig getrennt ist.

Trennen Sie den Beleuchtungskörper von der Stromversorgung, bevor Sie die Isolationsprüfung durchführen.

Importante - Sicurezza

Prima di eseguire la manutenzione, assi curarsi chela rete elettrica sia completamente isolata.

Scollegare il prodotto prima di eseguire il test d'isolamento dell'installazione.

Ważne – Bezpieczeństwo

Przed rozpoczęciem jakiegokolwiek serwisu tego oświetlenia, proszę się upewnić, że zasilanie zostało całkowicie odłączone.

Odłączyć oprawę przed pomiarem rezystancji instalacji elektrycznej.



DK

Drift og vedligeholdelse

Defekte lamper/lyskilder skal udskiftes hurtigt, eller slukkes for at undgå mulig skade på andre komponenter.

Kontinuerlig drift over den nominelle spænding vil reducere levetid på armaturet og dennes komponenter.

Cover skruer skal smøres ved hver lyskildeskift for nem fremtidig vedligeholdelse. Brug kun silikonebaseret fedt. Fedtstoffer baseret på olie vil forårsage skade på plastmateriale.

Produktet bruger plastkomponenter i konstruktionen, når det er installeret i miljøer med kemikalier, kan nedbrydning forekomme.

Drift uden for anført brug kan udgøre en fare, og i en ekstrem tilfælde, f.eks. indtrængning af vand i elektroniske kredsløb, kan dette forårsage brand.

Kontakt venligst vores Tekniske Afdeling for rådgivning.

Ændringer

Thorlux produkter må ikke ændres. Eventuelle ændringer kan gøre produktet usikkert/farligt og vil ugyldiggøre eventuelle sikkerheds- og godkendelsesmærker.

Thorlux påtager sig intet ansvar for ændrede produkter eller eventuelle skader forårsaget som følge af ændringer.



SE

Drift och Underhåll

Icke fungerande lampor/ljuskällor skall bytas omgående alternativt stängas av för att undvika skador på driftdon.

Varaktigt användning vid högre nätspänning än godkänd kommer att medföra kortare livslängd på ljuskälla och driftdon.

Produkt innehåller komponenter tillverkade av plast och vid användning i miljöer som innehåller vissa kemikalier kan nedbrytning uppstå.

Användning utanför avsedd/angiven användning kan orsaka fara, och i extrema fall, till exempel vid vattenintrång i elektroniska kretsar, kan det orsaka brand.

Vänligen kontakta vår tekniska avdelning för råd vid dessa omständigheter.

Modificeringar

Thorlux produkter får inte modifieras då detta kan göra produkten osäker och medför att garantier med mera inte gäller.

Thorlux tar inget ansvar för modifierade produkter eller skador som kan uppstå som ett resultat av modifieringarna.



ES

Funcionamiento y Mantenimiento

El fallo de lámpara/ fuente de luz debe ser sustituido inmediatamente o el circuito apagado para evitar posibles daños en la Fuente de alimentación.

El funcionamiento continuado con tensiones superiores a la tensión nominal reducirá la vida útil de la lámpara y de la Fuente de alimentación.

Producto emplea componentes de plástico en su estructura y por tanto si se instala en entornos que contengan agentes químicos puede deteriorarse.

Si se utiliza para fines más allá de los previstos, eso podría conllevar peligros y, en casos extremos, por ejemplo si entrara agua en los circuitos electrónicos, podría producirse un incendio.

Por favor pongase en contacto con nuestro departamento Técnico si requiere asesoramiento.

Modificaciones

Los productos de Thorlux no deben ser modificados. Cualquier modificación puede hacer que el producto sea inseguro y anulara cualquier marca de seguridad / aprobación.

Thorlux no se hará responsable de ningún producto modificado ni por los daños causados por dichos productos como resultado de dicha manipulación.



NL

Gebruik en onderhoud

Defecte lichtbron snel of spanningsloos vervangen om schade aan de elektrische aansturing te voorkomen.

Aanhoudend gebruik op hogere spanning als de aangegeven nominale spanning beperkt de levensduur van de lichtbron en de elektrische aansturing.

De product bevat plastic onderdelen in zijn behuizing. Bij gebruik in een omgeving met chemische stoffen kan chemische afbraak plaatsvinden.

Gebruik buiten het beoogde/aangegeven gebruik kan gevaar inhouden en in extreme gevallen, bijvoorbeeld het binnendringen van water in elektronische circuits, kan dit leiden tot brand.

Neem contact op met onze Technische afdeling voor advies.

Wijzigingen

Thorlux producten mogen niet gewijzigd worden. Wijzigingen kunnen er toe leiden dat het product onveilig voor gebruik raakt en hierdoor vervallen de veiligheid-/ goedkeurmerken.

Thorlux accepteert geen verantwoordelijkheid voor gewijzigde producten of voor de schade veroorzaakt door wijzigingen aangebracht door derde.



NO

Drift og vedlikehold

Lyskilder med feil skal skiftes umiddelbart, om ikke skal kursen/kretsen skrues av slik at skade på forkoblingsutstyr ikke forekommer.

Kontinuerlig overspenning vil redusere levetid på armaturet og dens komponenter.

Produkt bruker plastikk komponenter i konstruksjonen og ved installasjon i områder som inneholder kjemikalier kan forringelse forekomme.

Drift utenom tiltenkt/angitt bruk kan forårsake en fare, og kan i et ekstremt tilfelle, for eksempel vanninntrengning i elektroniske kretser, forårsake en brann.

Vær vennlig å kontakt med din kontaktperson for rådgivning.

Modifiseringer

Thorlux produktet skal ikke modifiseres, enhver modifikasjon som endrer produktet kan føre til fare og vil føre til at sikkerhets sertifikatet blir ugyldige.

Thorlux aksepterer inget ansvar for produkter som er modifisert eller den skade de måtte volde.

Vigtigt/Sikkerhed

Inden der udføres servicearbejde på dette armatur, skal du sikre dig, at spændingen er fuldstændigt frakoblet.

Frakobl armaturet før isoleringsprøver af installationen udføres.

Viktig säkerhetsinformation

Innan någon service utförs av armaturen, säkerställ att nätspänningen är bortkopplad/ isolerad från armaturen.

Koppla ifrån armaturen innan isolationsprovning.

Importante-Seguridad

Antes de llevar a cabo ningún servicio de mantenimiento asegúrese de que la luminaria no este alimentada.

Desconecte la luminaria antes de realizar la prueba de aislamiento de la instalación.

Belangrijk - Veiligheid

Zorg ervoor dat het armatuur volledig spanningsloos is vóór het uitvoeren van onderhoudswerkzaamheden.

Koppel het armatuur los van de voedingsbron voordat de isolatieweerstand van de installatie wordt gemeten.

Viktig Sikkerhet

Før eventuell service eller reparasjoner på dette produkt må stømmen være avslått og fullt ut isolert.

Isolasjons testing utføres kun på frakoblet armature.

GB - NOTICE TO CONTRACTOR - PLEASE PASS THIS LEAFLET TO THE END-USER.

FR - A L'ATTENTION DE L'INSTALLATEUR - MERCI DE TRANSMETTRE CE DOCUMENT À L'UTILISATEUR.

DE - HINWEIS AN DIE MONTAGEFIRMA - BITTE GEBEN SIE DIESE INFORMATION AN IHREN KUNDEN WEITER.

IT - AVVISO PER CONTRACTOR - LA PREGHIAMO DI INFORMARE ILLUSTRATIVO ALLE UTENTE FINALE.

SE - INFORMATION TILL ENTREPRENÖREN - VÄNLIGEN VIDAREBEFORDRA DETTA INFORMATIONSHÄFTE TILL SLUTANVÄNDAREN.

ES - NOTA AL CONTRATISTA - POR FAVOR HAGA LLEGAR ESTE FOLLETO AL CLIENTE FINAL.

NL - MEDEDELING VOOR DE AANNEMER: GEEF DEZE INFORMATIE DOOR AAN DE EIND GEBRUIKER.

NO - NOTAT TIL ELEKTRIKER - VÆR VENNLIG Å GI DETTE SKRIV TIL SLUTTBRUKER.

PL - INFORMACJA DLA MONTAŻYSTY - PROSZĘ PRZEKAZAĆ INSTRUKCJĘ MONTAŻOWĄ DLA ODBIORCY.



MERSE ROAD NORTH MOONS MOAT
REDDITCH WORCS. B98 9HH ENGLAND
e-mail: thorlux@thorlux.co.uk
Web: www.thorlux.com
+44 (0)1527 583200

Australia: www.thorlux.com.au ☎ +61 (0)2 9907 1261
Deutschland: www.thorlux.de ☎ +49 (0)2841 39366-10
Ireland: www.thorlux.ie ☎ +353 (0)1 460 4608
UAE: www.thorlux.ae ☎ +971 (0)2 654 4060



FM 10913 EMS 532104 OHS 704131