

# Glodome

28W / 38W / 55W 2D & 26W LED



GB - Suitable for indoor use only  
 FR - Pour installation intérieure seulement  
 DE - Nur in Innenräumen verwenden  
 IT - Adatto solo per uso interno  
 SE - Endast för användning inomhus  
 ES - Indicado exclusivamente para uso interior  
 NL - Uitsluitend voor gebruik binnenshuis  
 NO - Eget for innendørs montasje  
 PL - Tylko do użytku wewnątrz budynku

IP40

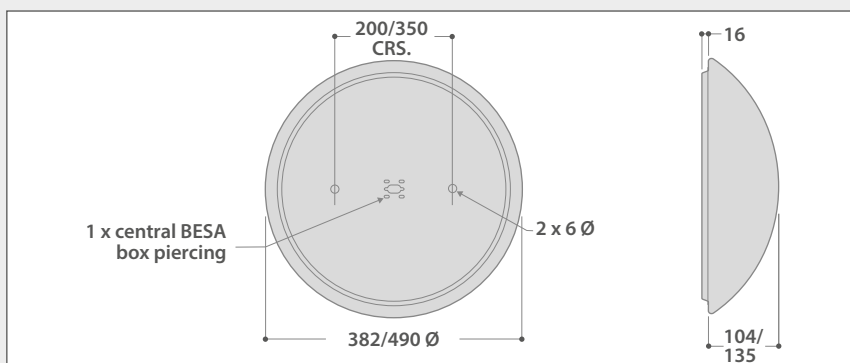


IP54

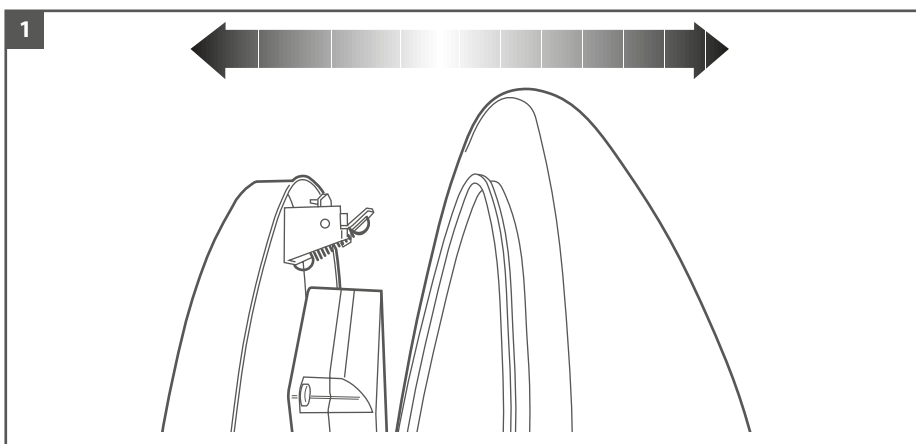


| Lamp - Lampe | KG    |
|--------------|-------|
| 26W LED ◆    | ≈ 2.1 |
| 28W 2D ▲     | ≈ 1.0 |
| 38W 2D ▲     | ≈ 1.4 |
| 55W 2D ▲     | ≈ 1.6 |

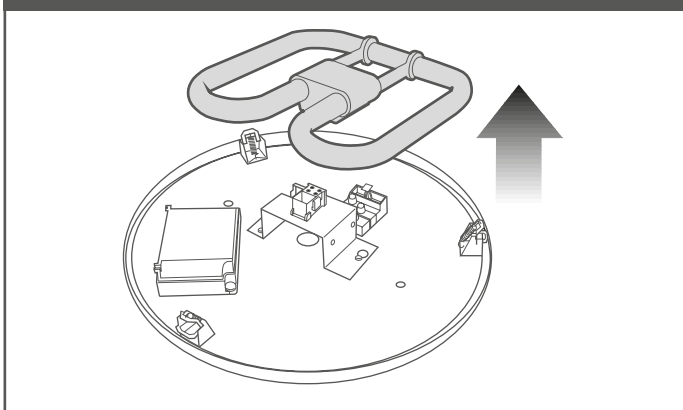
**i** ◆ , AutoTest & ScanlightAT, + 0.1kg  
 ▲ , AutoTest & ScanlightAT + 0.7kg



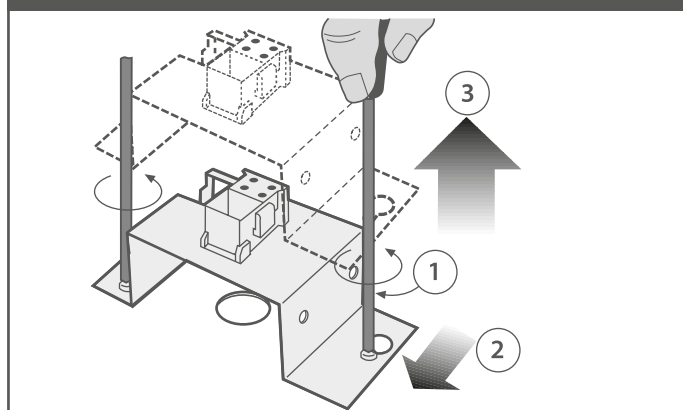
GB - Do not stare at operating lamp. May be harmful to the eyes.  
 FR - Ne pas fixer la lampe en fonctionnement.  
 DE - Vermeiden Sie den direkten Blick auf die Lampe während diese in Betrieb ist.  
 IT - Si prega di non guardare dentro la lampada accesa.  
 SE - Titta inte direkt in i lampan, detta kan skada ögonen.  
 ES - No mirar a la lampara durante su funcionamiento. Puede causar daños en los ojos.  
 NL - Kijk niet in werkende lichtbron. Kan schadelijk zijn voor de ogen.  
 NO - Stir ikke på lyskildene da dette kan skade øynene.  
 PL - Proszę nie wpatrywać się we włączoną żarówkę. To może być niebezpieczne dla wzroku.



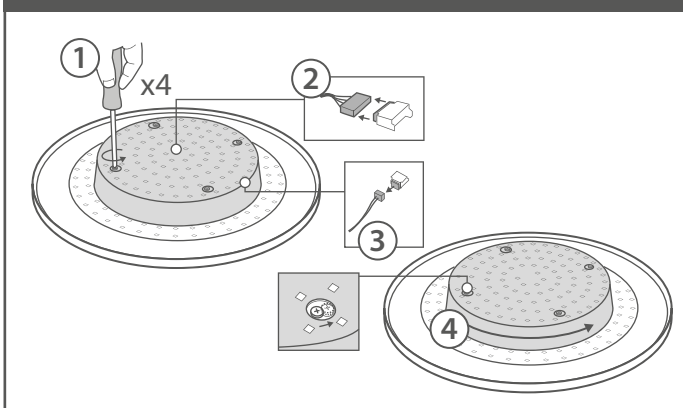
2a. 2D



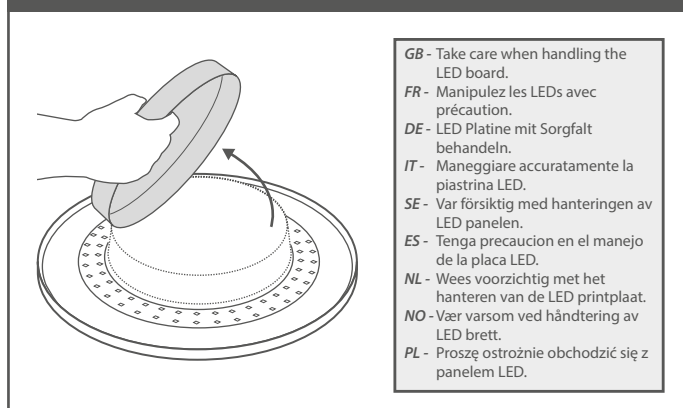
2b. 2D



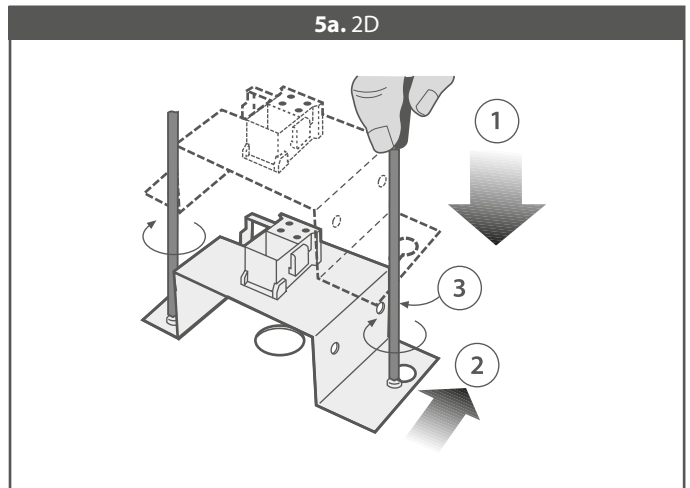
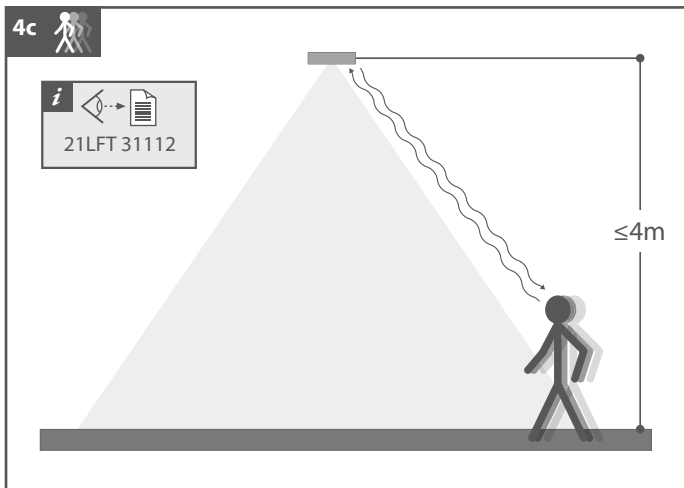
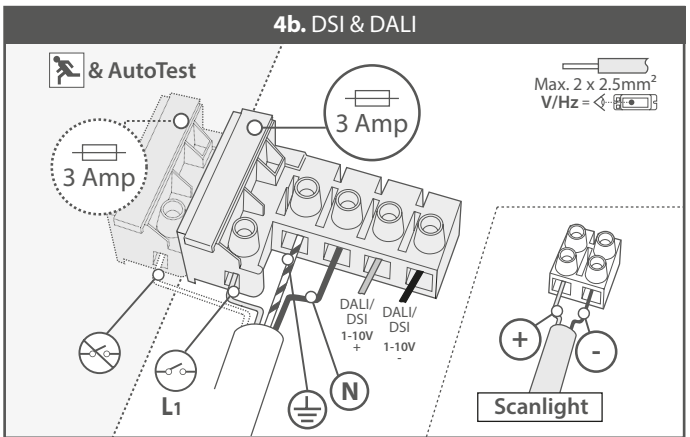
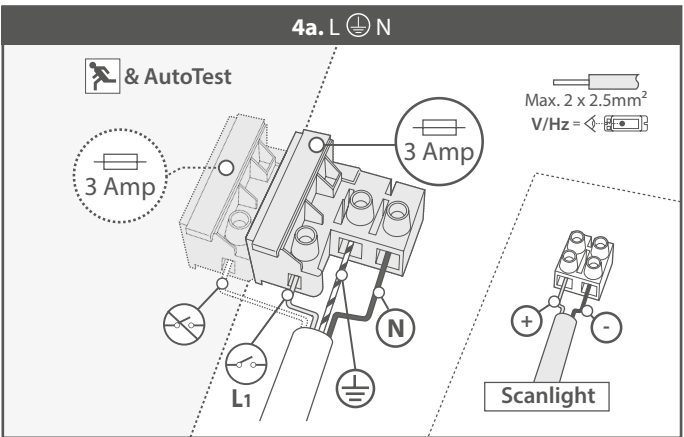
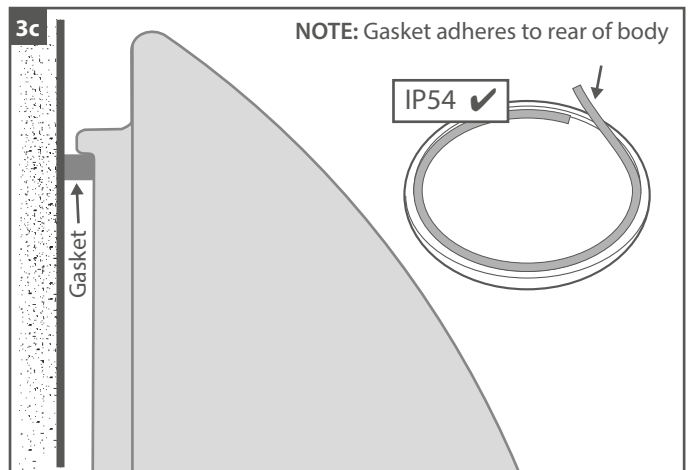
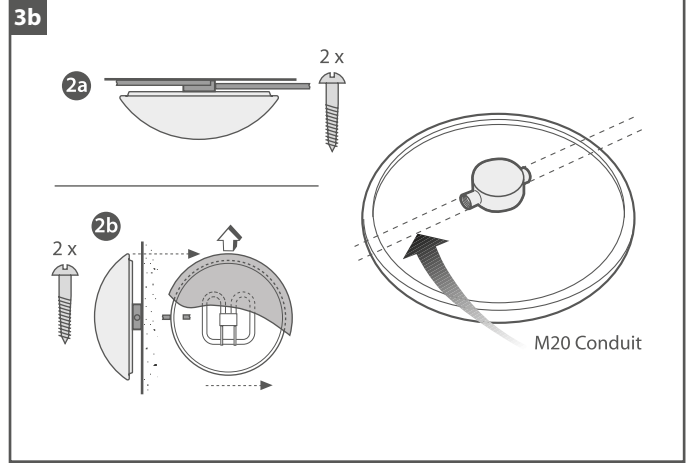
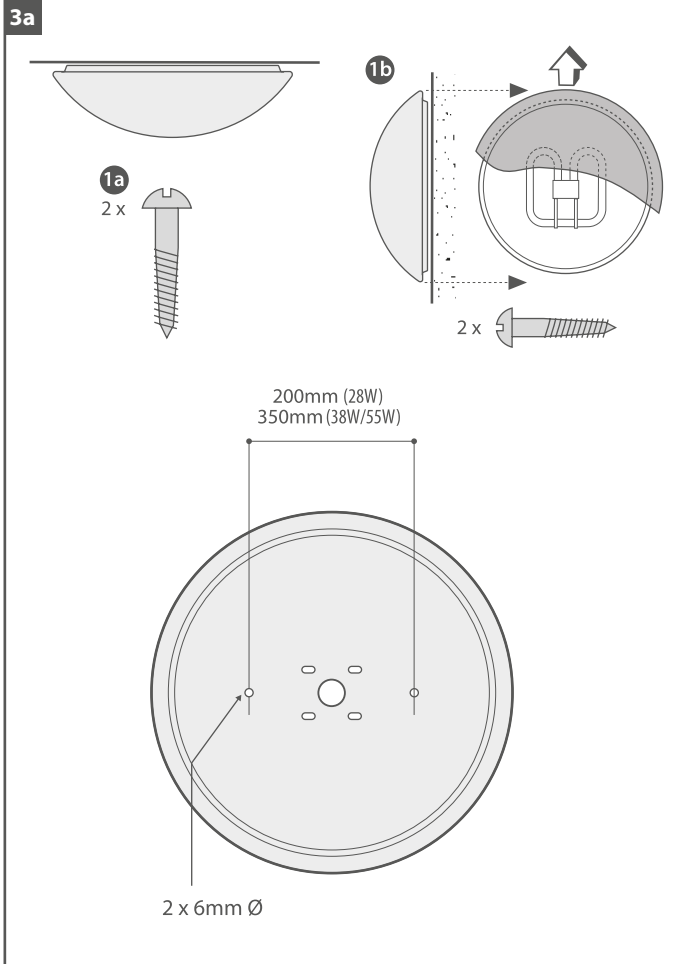
2a. LED



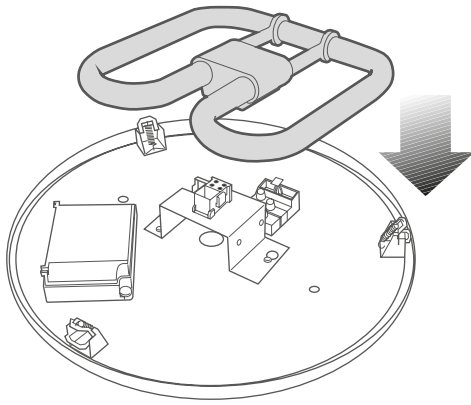
2b. LED



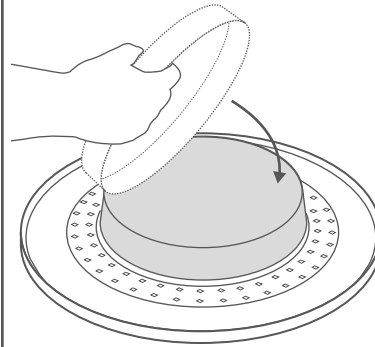
GB - Take care when handling the LED board.  
 FR - Manipulez les LEDs avec précaution.  
 DE - LED Platine mit Sorgfalt behandeln.  
 IT - Maneggiare accuratamente la piastrina LED.  
 SE - Var försiktig med hanteringen av LED panelen.  
 ES - Tenga precaución en el manejo de la placa LED.  
 NL - Wees voorzichtig met het hanteren van de LED printplaat.  
 NO - Vær varsom ved håndtering av LED Brett.  
 PL - Proszę ostrożnie obchodzić się z panelem LED.



5b. 2D

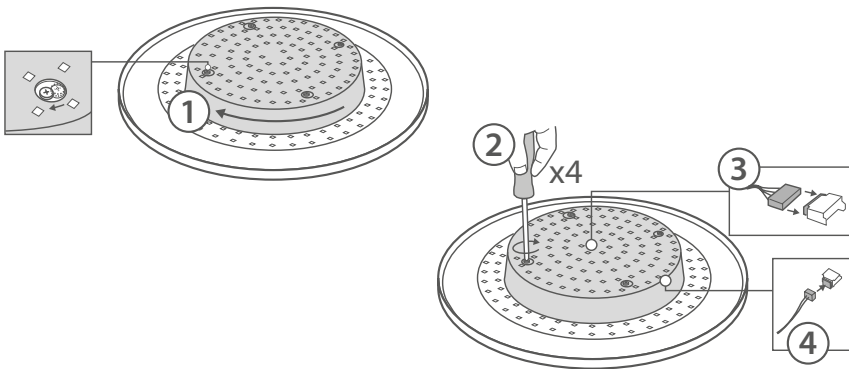


5a. LED

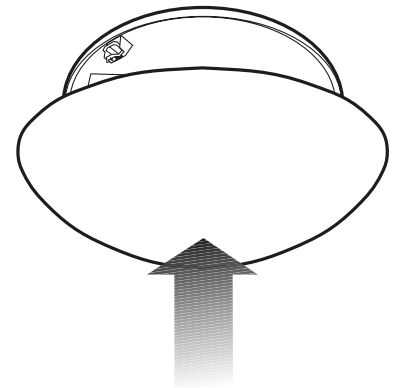


**GB** - Take care when handling the LED board.  
**FR** - Manipulez les LEDs avec précaution.  
**DE** - LED Platine mit Sorgfalt behandeln.  
**IT** - Maneggiare accuratamente la piastrina LED.  
**SE** - Var försiktig med hanteringen av LED panelen.  
**ES** - Tenga precaucion en el manejo de la placa LED.  
**NL** - Wees voorzichtig met het hanteren van de LED printplaat.  
**NO** - Vær varsom ved håndtering av LED Brett.  
**PL** - Proszę ostrożnie obchodzić się z panelem LED.

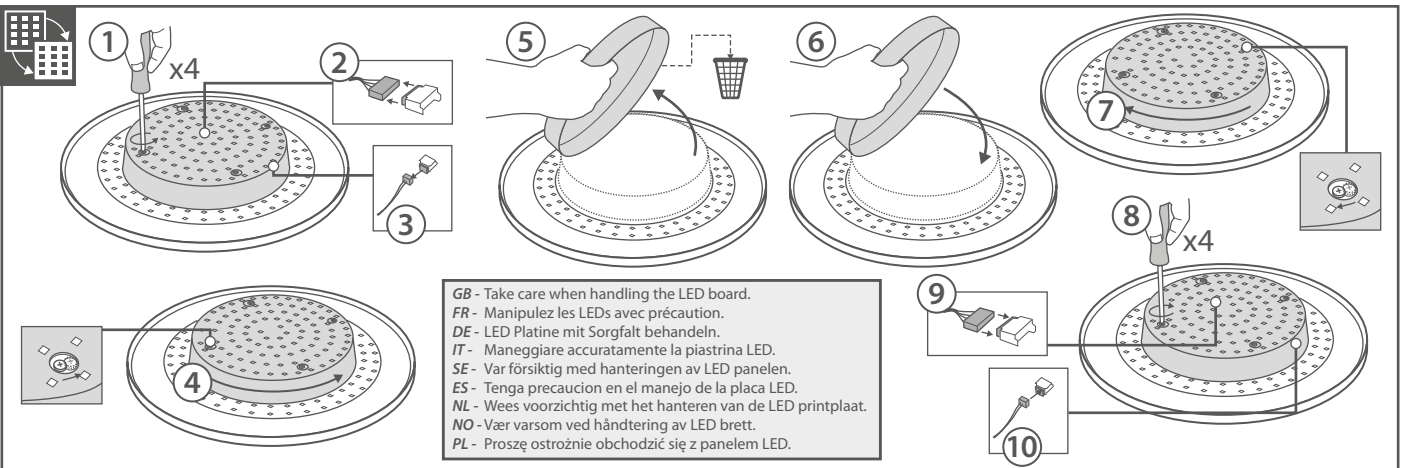
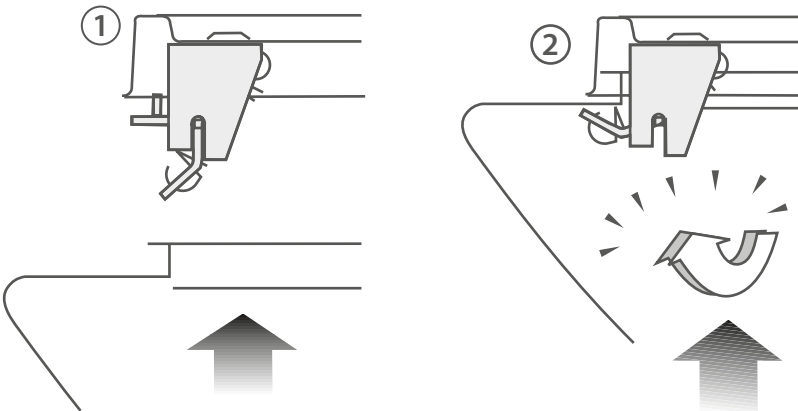
5b. LED



6



7





GB

### Operation and Maintenance

Failed lamps/light sources should be replaced promptly or the circuit switched off to avoid possible damage to control gear. Continual operation at mains voltages in excess of the rated voltage will reduce lamp and expected gear life.

Cover fixing screws should be greased at each lamp change for ease of future maintenance. Use silicone based grease only. Oil based greases will cause damage to the plastic material.

The product uses plastic components in its construction and when installed in environments containing chemicals, degradation may occur.

Operation outside intended / stated use may cause a hazard, and in an extreme case, for example water ingress to electronic circuits, may cause a fire.

Please contact our Technical Department for advice.

### Modifications

Thorlux products should not be modified. Any modification may render the product unsafe and will invalidate any Safety/ Approval marks.

Thorlux will not accept any responsibility for any modified products or for any damage caused as a result of their modification.



FR

### Fonctionnement et Maintenance

Les lampes défectueuses doivent être remplacées rapidement, ou l'alimentation coupée, pour éviter l'usure prématurée du ballast. Un fonctionnement continu à des tensions secteur dépassant la tension nominale réduira la durée de vie prévue de la lampe et de l'appareil de commande.

Les vis de fixation de couvercle doivent être lubrifiées à chaque changement de lampe pour faciliter tout travail de maintenance à venir. Utilisez uniquement une graisse à base de silicone. Les graisses à base d'huile endommagent la matière plastique.

Des composants en plastique ont été intégrés dans la construction du produit, et une certaine détérioration peut survenir lorsqu'il est installé dans des environnements contenant des produits chimiques.

Le fonctionnement en dehors de l'usage prévu/déclaré peut présenter un danger et, dans un cas extrême, par exemple en cas de pénétration d'eau dans les circuits électroniques, peut provoquer un incendie.

Veuillez contacter notre Département Technique pour obtenir de plus amples informations.

### Modifications

Les produits Thorlux ne doivent pas être modifiés. Toute modification peut compromettre la sécurité du produit et annuler les marques de sécurité / homologation.

Thorlux refusera toute responsabilité pour des produits modifiés ou pour tout dommage entraîné par une modification.



DE

### Betrieb und Wartung

Fällt eine Lichtquelle aus, sollte diese umgehend ersetzt werden bzw. der Stromkreis abgeschaltet werden, um Schäden an den Betriebsgeräten zu vermeiden. Bei fortlaufendem Betrieb mit einer Netzspannung, die Nennspannung übersteigt, nimmt die erwartete Lebensdauer der Lampe und des Geräts ab.

Die Befestigungsschrauben der Abdeckung sollten bei jedem Auswechseln von Lampen eingefettet werden, um eine spätere Wartung zu erleichtern. Verwenden Sie nur Silikonfett. Schmierfett auf Ölbasis beschädigt das Kunststoffmaterial.

Produkte enthalten Kunststoffteile; bei einer Installation in Umgebungen, die Chemikalien enthalten, ist ein Qualitätsverlust nicht auszuschließen.

Der Betrieb außerhalb des bestimmungsgemäßen/angegebenen Nutzungszwecks kann eine Gefahr verursachen. Im Extremfall, z. B. bei Wassereintritt in das Gehäuse und Kontakt mit der Elektronik kann es zu einem Brand kommen.

Unsere Technische Abteilung berät Sie gerne.

### Änderungen

Thorlux-Produkte sollten nicht geändert werden. Jegliche Änderungen können die Produktsicherheit beeinträchtigen und machen Sicherheits-/ Genehmigungskennzeichnungen ungültig.

Thorlux übernimmt keine Verantwortung für modifizierte Produkte bzw. für Schäden, die durch Produktänderungen verursacht werden.



IT

### Funzionamento e manutenzione

Quando le lampadine si guastano, sostituirle immediatamente oppure spegnere il circuito per evitare danni possibili all'ingranaggio di comando. Una tensione continuamente in eccesso di quella stipulata farà ridurre l'anticipata vita della lampadina e dell'ingranaggio.

Le viti di fissaggio della copertura devono essere ingrassate ogni volta che si cambia la lampadina, per facilitare la manutenzione futura. Usare soltanto un grasso a base di silicio, dato che i grassi a base d'olio potranno danneggiare il materiale di plastica.

Il prodotto è stato costruito con componenti di plastica e, se installato in ambienti che contengono sostanze chimiche, si può notare un degradamento.

Il funzionamento diverso dall'uso previsto/dichiarato può generare un pericolo e, in un caso limite, per esempio l'ingresso di acqua nei circuiti elettronici, può provocare un incendio.

Per ulteriori consigli si prega di contattare il nostro reparto tecnico.

### Modifiche

I prodotti Thorlux non devono essere modificati, dato che qualsiasi modifica potrebbe rendere il prodotto insicuro e invalidare ogni segno di sicurezza/approvazione.

Thorlux non accetta nessuna responsabilità per prodotti modificati per danni causati quale risultato delle modifiche apportate agli stessi.



PL

### Działanie i serwis

Wadliwe żarówki/źródła oświetlenia powinny być natychmiast wymienione lub całkowicie wyłączone, aby uniknąć uszkodzenia zasilacza.

Użytkowanie oprawy z użyciem prądu o wyższym napięciu niż przewidziane powoduje skrócenie żywotności żarówki i zasilacza.

Produkt zawiera plastikowe elementy i w przypadku instalacji w otoczeniu zawierającym chemikalia może wystąpić ich degradacja.

Działanie urządzenia wykraczające poza zamierzony/zadeklarowany sposób użytkowania może powodować niebezpieczeństwo, a w wyjątkowych przypadkach, takich jak np. dostanie się wody do układów elektronicznych, może być przyczyną pożaru.

W przypadku jakichkolwiek pytań prosimy o kontakt z naszym Działem Technicznym.

### Modyfikacje

Produkty marki Thorlux nie powinny być modyfikowane. Jakiegokolwiek modyfikacje mogą spowodować, iż product przestanie być bezpieczny i straci gwarancję producenta.

Thorlux nie bierze żadnej odpowiedzialności za jakiegokolwiek modyfikacje i straty lub zniszczenia przez nie spowodowane.

### Important-Safety

Before carrying out any servicing on this luminaire, ensure that the mains supply is fully isolated.

Disconnect luminaire before insulation testing of the installation.

### Important-Sécurité

Avant d'effectuer des réparations sur ce luminaire, vérifiez que l'alimentation secteur est coupée.

Débranchez le luminaire avant d'effectuer un essai d'isolement de l'installation.

### Wichtiger Sicherheitshinweis

Stellen Sie vor Durchführen von Wartungsarbeiten an diesem Beleuchtungskörper sicher, dass die Netzstromversorgung vollständig isoliert ist.

Trennen Sie den Beleuchtungskörper von der Stromversorgung, bevor Sie die Isolierung der Anlage testen.

### Importante - Sicurezza

Prima di eseguire la manutenzione, assi curarsi chela rete elettrica sia completamente isolata.

Scollegare il prodotto prima di eseguire il test d'isolamento dell'installazione.

### Ważne - Bezpieczeństwo

Przed rozpoczęciem jakiegokolwiek serwisu tego oświetlenia, proszę się upewnić, że zasilanie zostało całkowicie odłączone.

Odłączyć oprawę przed pomiarem rezystancji instalacji elektrycznej.



SE

**Drift och Underhåll**

Icke fungerande lampor/ljuskällor skall bytas omgående alternativt stängas av för att undvika skador på driftdon.

Varaktigt användning vid högre nätspänning än godkänd kommer att medföra kortare livslängd på ljuskälla och driftdon.

Produkt innehåller komponenter tillverkade av plast och vid användning i miljöer som innehåller vissa kemikalier kan nedbrytning uppstå.

Användning utanför avsedd/angiven användning kan orsaka fara, och i extrema fall, till exempel vid vattenintrång i elektroniska kretsar, kan det orsaka brand.

Vänligen kontakta vår tekniska avdelning för råd vid dessa omständigheter.

**Modifiseringar**

Thorlux produkter får inte modifieras då detta kan göra produkten osäker och medför att garantier med mera inte gäller.

Thorlux tar inget ansvar för modifierade produkter eller skador som kan uppstå som ett resultat av modifieringarna.



ES

**Funcionamiento y Mantenimiento**

El fallo de lampara/ fuente de luz debe ser sustituido inmediatamente o el circuito apagado para evitar posibles daños en la Fuente de alimentacion.

El funcionamiento continuado con tensiones superiores a la tensión nominal reducirá la vida útil de la lampara y de la Fuente de alimentacion.

Producto emplea componentes de plastico en su estructura y por tanto si se instala en entornos que contengan agentes quimicos puede deteriorarse.

Si se utiliza para fines más allá de los previstos, eso podría conllevar peligros y, en casos extremos, por ejemplo si entrara agua en los circuitos electrónicos, podría producirse un incendio.

Por favor pongase en contacto con nuestro departamento Tecnico si requiere asesoramiento.

**Modificaciones**

Los productos de Thorlux no deben ser modificados. Cualquier modificacion puede hacer que el producto sea inseguro y anulara cualquier marca de seguridad / aprobacion.

Thorlux no se hara responsable de ningun product modificado ni por los daños causados por dichos productos como resultado de dicha manipulacion.



NL

**Gebruik en onderhoud**

Defecte lichtbron snel of spanningsloos vervangen om schade aan de elektrische aansturing te voorkomen.

Aanhoudend gebruik op hogere spanning als de aangegeven nominale spanning beperkt de levensduur van de lichtbron en de elektrische aansturing.

De product bevat plastic onderdelen in zijn behuizing. Bij gebruik in een omgeving met chemische stoffen kan chemische afbraak plaatsvinden.

Gebruik buiten het beoogde/aangegeven gebruik kan gevaar inhouden en in extreme gevallen, bijvoorbeeld het binnendringen van water in elektronische circuits, kan dit leiden tot brand.

Neem contact op met onze Technische afdeling voor advies.

**Wijzigingen**

Thorlux producten mogen niet gewijzigd worden. Wijzigingen kunnen er toe leiden dat het product onveilig voor gebruik raakt en hierdoor vervallen de veiligheid-/goedkeurmerken.

Thorlux accepteert geen verantwoordelijkheid voor gewijzigde producten of voor de schade veroorzaakt door wijzigingen aangebracht door derde.



NO

**Drift og vedlikehold**

Lyskilder med feil skal skiftes umiddelbart, om ikke skal kursen/kretsen skrues av slik at skade på forkoblingsutstyr ikke forekommer.

Kontinuerlig overspenning vil redusere levetid på armature og dens komponenter.

Produkt bruker plastikk komponenter i konstruksjonen og ved installasjon i områder som inneholder kjemikalier kan forringelse forekomme.

Drift utenom tiltenkt/angitt bruk kan forårsake en fare, og kan i et ekstremt tilfelle, for eksempel vanninntrengning i elektroniske kretser, forårsake en brann.

Vær vennlig å kontakt med din kontaktperson for rådgivning.

**Modifiseringer**

Thorlux produktet skal ikke modifieres, enhver modifikasjon som endrer produktet akn føre til fare og vil føre til at sikkerhets sertifikater blir ugyldige.

Thorlux aksepterer inget ansvar for produkter som er modifisert eller den skade de måtte volde.

**Viktig säkerhetsinformation**

Innan någon service utförs av armaturen, säkerställ att nätspänningen är bortkopplad/ isolerad från armaturen.

Koppla ifrån armaturen innan isolationsprovning.

**Importante-Seguridad**

Antes de llevar a cabo ningun servicio de mantenimiento asegures de que la luminaria no este alimentada.

Desconecte la luminaria antes de realizar la prueba de aislamiento de la instalacion.

**Belangrijk - Veiligheid**

Zorg ervoor dat het armatuur volledig spanningsloos is vóór het uitvoeren van onderhoudswerkzaamheden.

Koppel het armatuur los van de voedingsbron voordat de isolatieweerstand van de installatie wordt gemeten.

**Viktig Sikkerhet**

Før eventuell service eller reparasjoner på dette produkt må stømmen være avslått og fullt ut isolert.

Isolasjons testing utføres kun på frakoblet armature.

**GB - NOTICE TO CONTRACTOR - PLEASE PASS THIS LEAFLET TO THE END-USER.**

**FR - A L'ATTENTION DE L'INSTALLATEUR - MERCI DE TRANSMETTRE CE DOCUMENT À L'UTILISATEUR.**

**DE - HINWEIS AN DIE MONTAGEFIRMA - BITTE GEBEN SIE DIESE INFORMATION AN IHREN KUNDEN WEITER.**

**IT - AVVISO PER CONTRACTOR - LA PREGHIAMO DI INFORMARE ILLUSTRATIVO ALLE UTENTE FINALE.**

**SE - INFORMATION TILL ENTREPRENÖREN - VÄNLIGEN VIDAREBEFORDRA DETTA INFORMATIONSHÄFTE TILL SLUTANVÄNDAREN.**

**ES - NOTA AL CONTRATISTA - POR FAVOR HAGA LLEGAR ESTE FOLLETO AL CLIENTE FINAL.**

**NL - MEDEDELING VOOR DE AANNEMER: GEEF DEZE INFORMATIE DOOR AAN DE EIND GEBRUIKER.**

**NO - NOTAT TIL ELEKTRIKER - VÆR VENNLIG Å GI DETTE SKRIV TIL SLUTTBRUKER.**

**PL - INFORMACJA DLA MONTAŻYSTY - PROSZĘ PRZEKAZAĆ INSTRUKCJĘ MONTAŻOWĄ DLA ODBIORCY.**



**MERSE ROAD NORTH MOONS MOAT  
REDDITCH WORCS. B98 9HH ENGLAND**  
e-mail: [thorlux@thorlux.co.uk](mailto:thorlux@thorlux.co.uk)  
Web: [www.thorlux.com](http://www.thorlux.com)  
☎ +44 (0)1527 583200

**Australia:** [www.thorlux.com.au](http://www.thorlux.com.au) ☎ +61 (0)2 9907 1261  
**Deutschland:** [www.thorlux.de](http://www.thorlux.de) ☎ +49 (0)211 6956 0310  
**Ireland:** [www.thorlux.ie](http://www.thorlux.ie) ☎ +353 (0)1 460 4608  
**UAE:** [www.thorlux.ae](http://www.thorlux.ae) ☎ +971 (0)2 654 4060



FM 10913 EMS 532104 OHS 704131