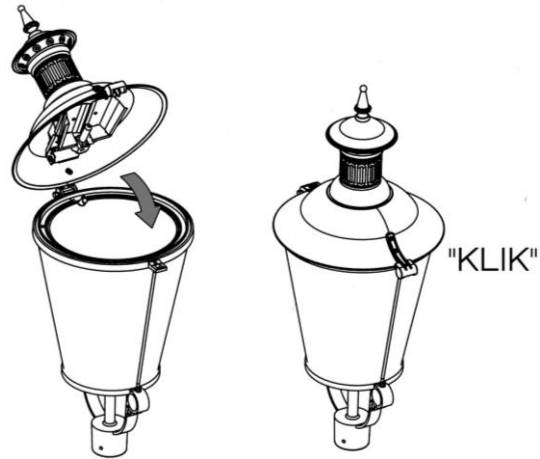
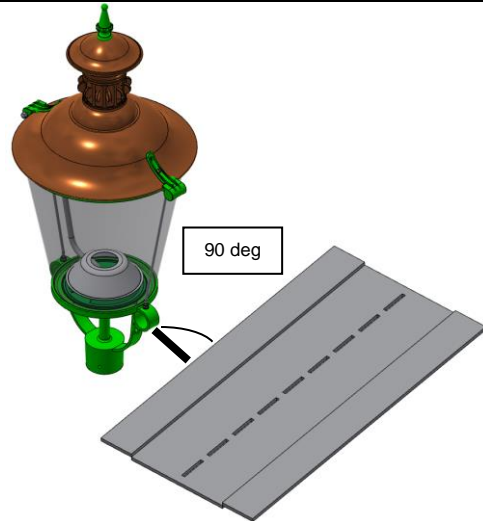


Sluiten armatuur – Closing luminaire – Schliessen Leuchte



Bepaling straatkant – Provision street side – Bereitstellung Strassenseite



Disclaimer

NL- Alle informatie, ontwerp en specificaties die in deze handleiding zijn opgenomen waren ten tijde van publicatie correct. Echter, omdat het product continu in verbetering is, kan het uiteindelijke product enigszins afwijken van de functionaliteit die in deze handleiding is vermeld.

EN- All information, design and specifications in this manual, were correct when published. Yet: because this product is constantly being improved, the final product can be slightly different to the functionality that is represented in this manual.

DE- Alle Informationen, Design und Spezifikationen in dieser Anleitung waren korrekt zur Zeit Publikation. Dennoch: weil dieses Produkt konstant verbessert wird, kann das endliche Produkt etwas anders sein als in dieser Anleitung dargestellt ist.



OMA

MONTAGEHANDLEIDING



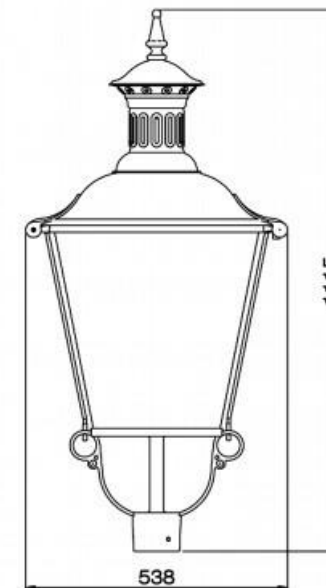
INSTALLATION INSTRUCTIONS



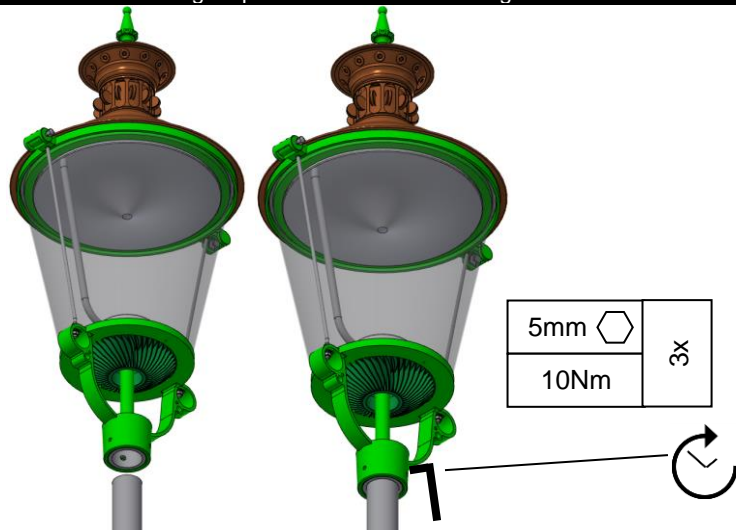
MONTAGEANLEITUNG



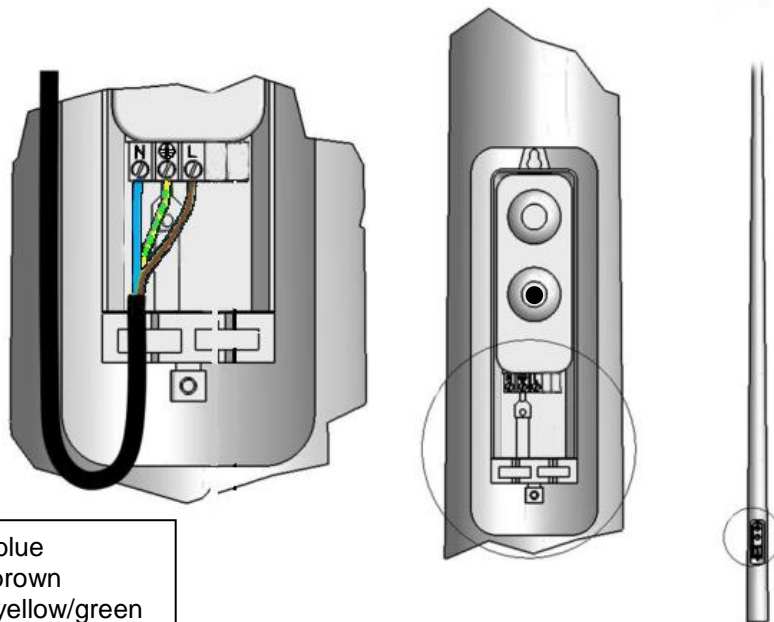
Hoofdafmetingen (mm) – Main dimensions (mm) – Hauptabmessungen (mm)



Montage op mast Ø60 of Ø76 – Mounting on pole Ø60 or Ø76 – Montage auf Mast Ø60 of Ø76



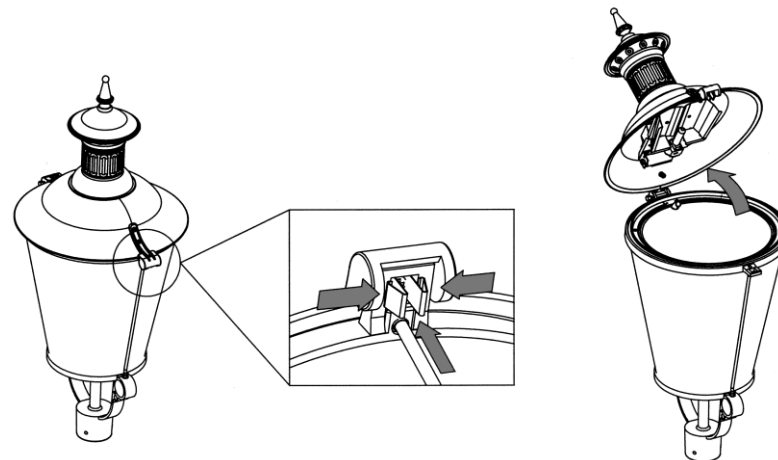
Aansluiten bekabeling – Installing wiring – Anschliessen Leitung



LET OP – WARNING – WARNUNG

Dit aansluitschema is alleen voor een 3-aderige kabel –
 this connection diagram is only for a three core cable – Dieses
 Anschlussdiagramm gilt nur für ein dreidradiges Kabel

Openen armatuur – Opening luminaire – Öffnen Leuchte



Unitplaatwissel – Unitplate replacement – Unitplatte Wechsel

