

Cobalt LED

IP66



LED			KG			KG		KG
	PLAIN	HOOD		PLAIN AND GRILL	HOOD AND GRILL		LIGATURE RESISTANT	
11W	✓	-	≈3.0	✓	-	≈3.2	-	-
15W	-	✓	≈3.0	-	✓	≈3.2	-	-
16W	✓	-	≈3.0	✓	-	≈3.2	✓	≈3.4

i , AutoTest & ScanlightAT + 0.3kg

Smart + 0.1kg

GB - Do not stare at operating lamp. May be harmful to the eyes.
FR - Ne pas fixer la lampe en fonctionnement.
DE - Vermeiden Sie den direkten Blick auf die Lampe während diese in Betrieb ist.
IT - Si prega di non guardare dentro la lampada accesa.
SE - Titta inte direkt in i lampan, detta kan skada ögonen.
ES - No mirar a la lampara durante su funcionamiento. Puede causar daños en los ojos.
NL - Kijk niet in werkende lichtbron. Kan schadelijk zijn voor de ogen.
NO - Stir ikke på lyskildene da dette kan skade øynene.
PL - Proszę nie wpatrywać się we włączoną żarówkę. To może być niebezpieczne dla wzroku.

SMART

www.thorlux.co.uk/files/presence-detection-smartscan-smart-external.pdf

1

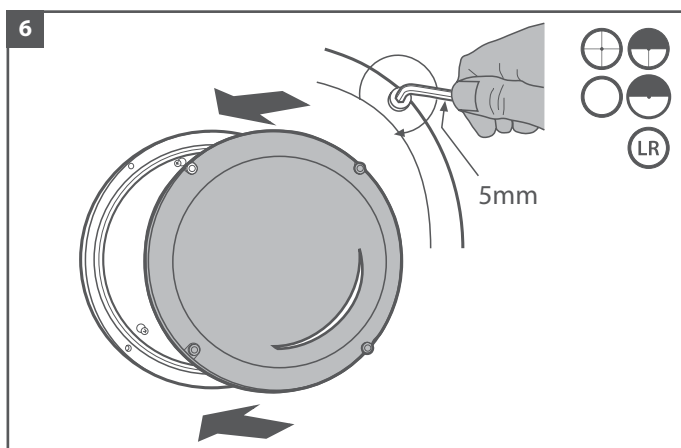
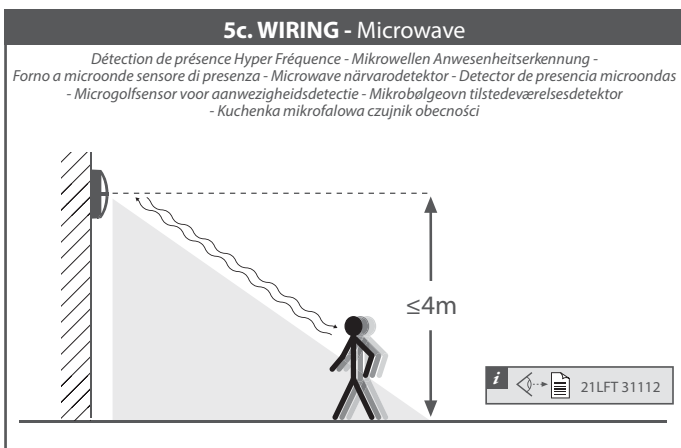
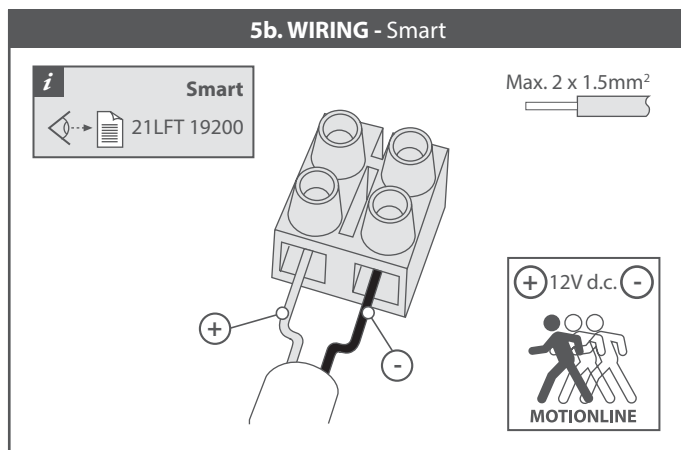
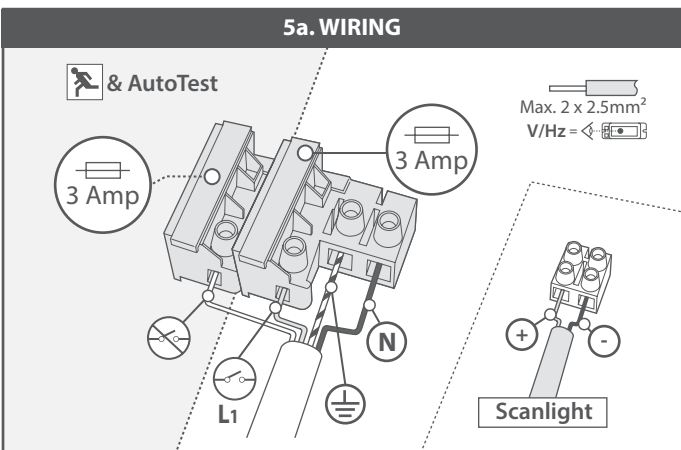
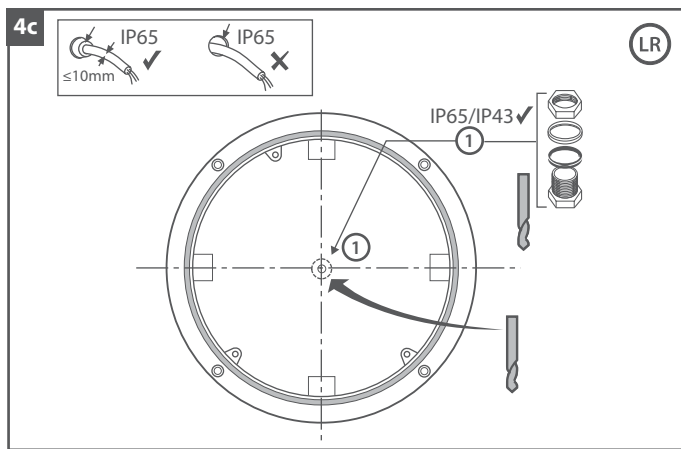
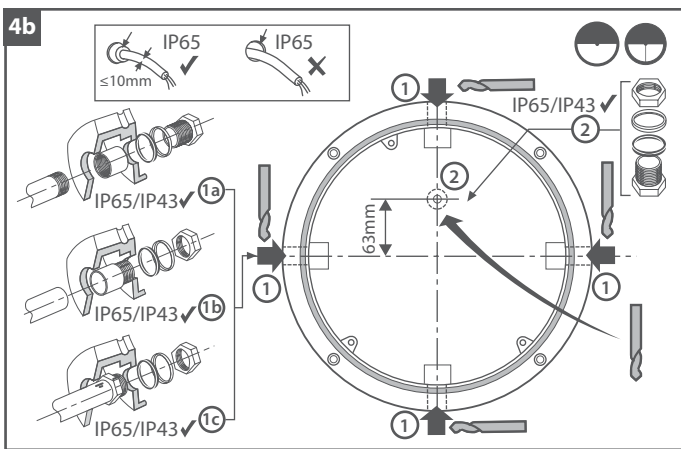
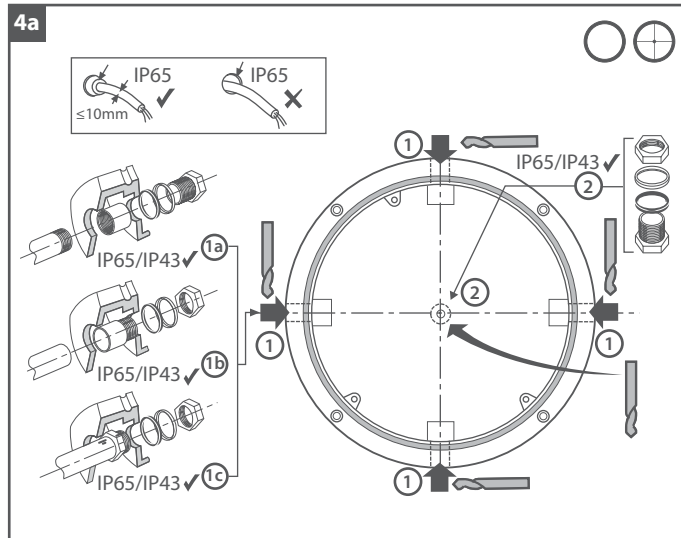
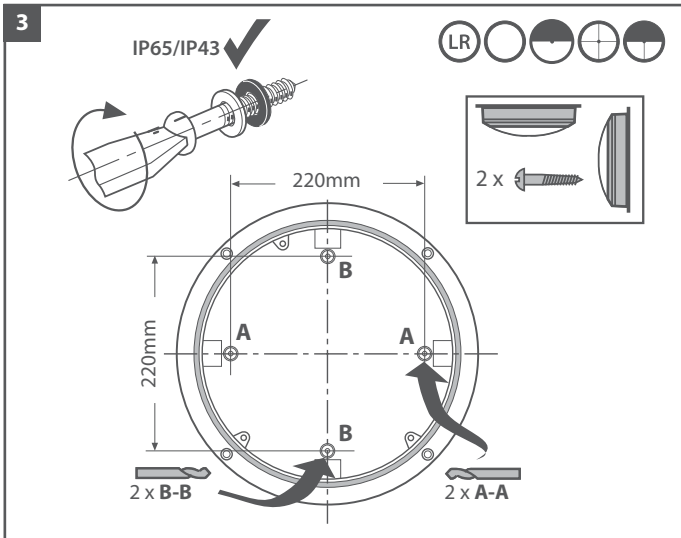
5mm

2

15W LED ✓

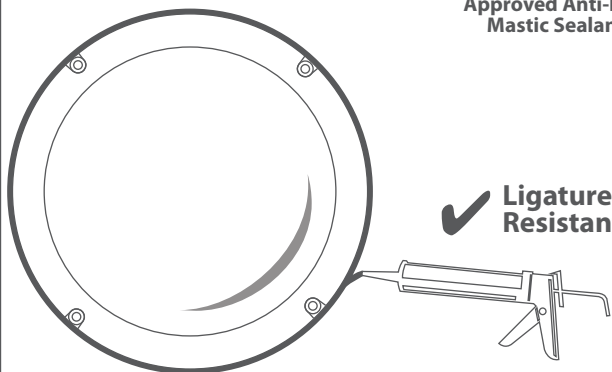
Photocell CT 19015LPC

≤0.5m
≥1m



LIGATURE-RESISTANT

Approved Anti-Pick
Mastic Sealant



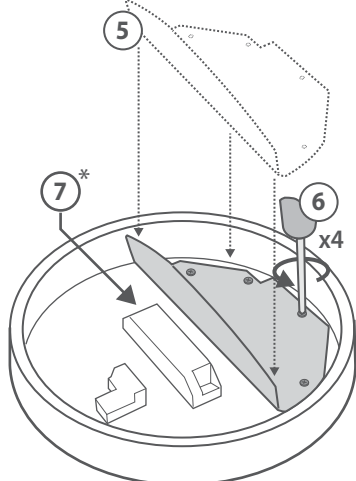
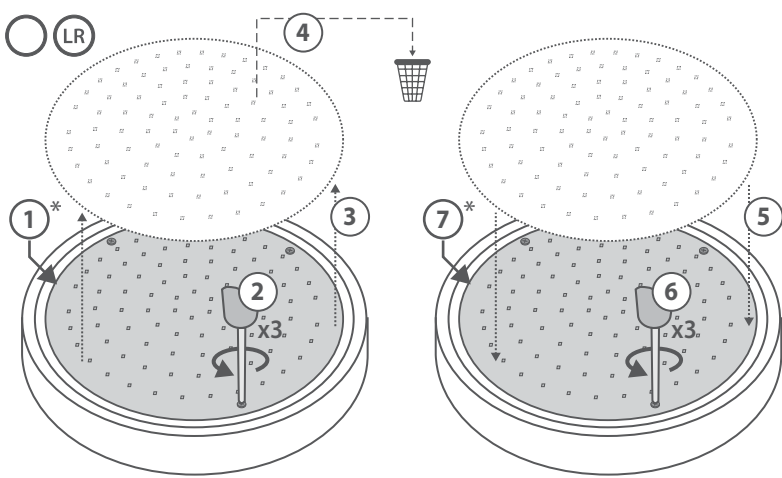
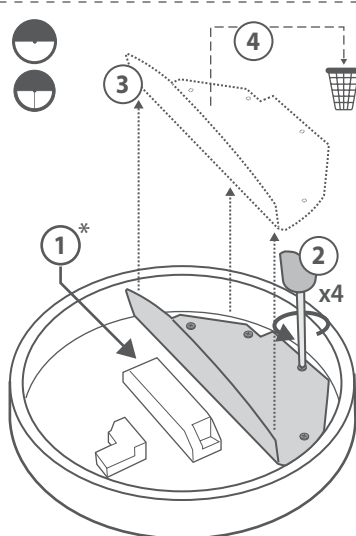
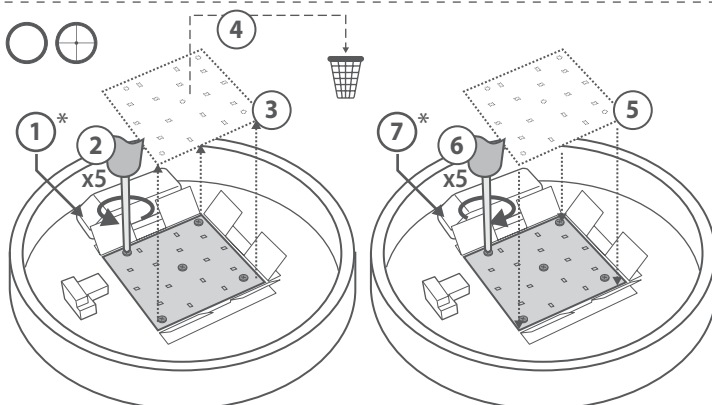
For supervised areas, subject to risk assessment

Mild Soap
Savon Doux
Milde Seife
Sapone Delicato
Mild Tvål
Jabón Suave
Milde Zeep
Mild Săpe
Delikatne Mydło



* **1**
Disconnect LEDs
déconnectez les Leds
Die LEDs trennen

* **7**
Reconnect LEDs
Reconnecter les LED
LEDs wieder
anschließen



GB - Take care when handling the LED board.
FR - Manipulez les LEDs avec précaution.
DE - LED Platine mit Sorgfalt behandeln.
IT - Maneggiare accuratamente la piastrina LED.
SE - Var försiktig med hanteringen av LED panelen.
ES - Tenga precaucion en el manejo de la placa LED.
NL - Wees voorzichtig met het hanteren van de LED printplaat.
NO - Vær varsom ved håndtering av LED brett.
PL - Proszę ostrożnie obchodzić się z panelem LED.

