

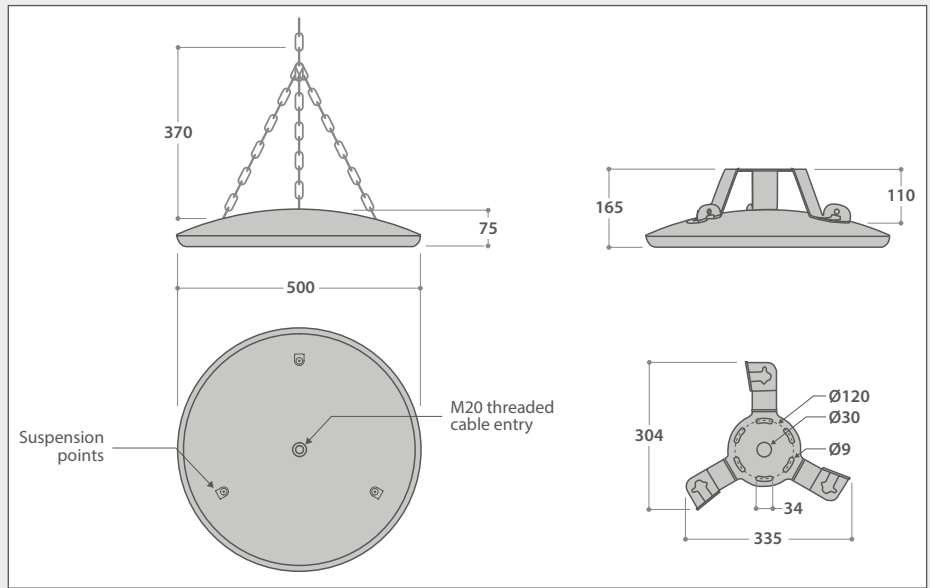
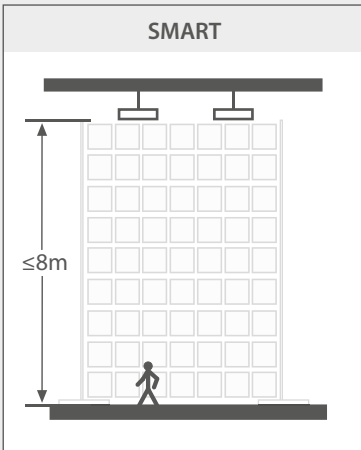


Comboseal

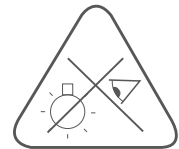
IP66  

	KG
LED	≈ 6.5

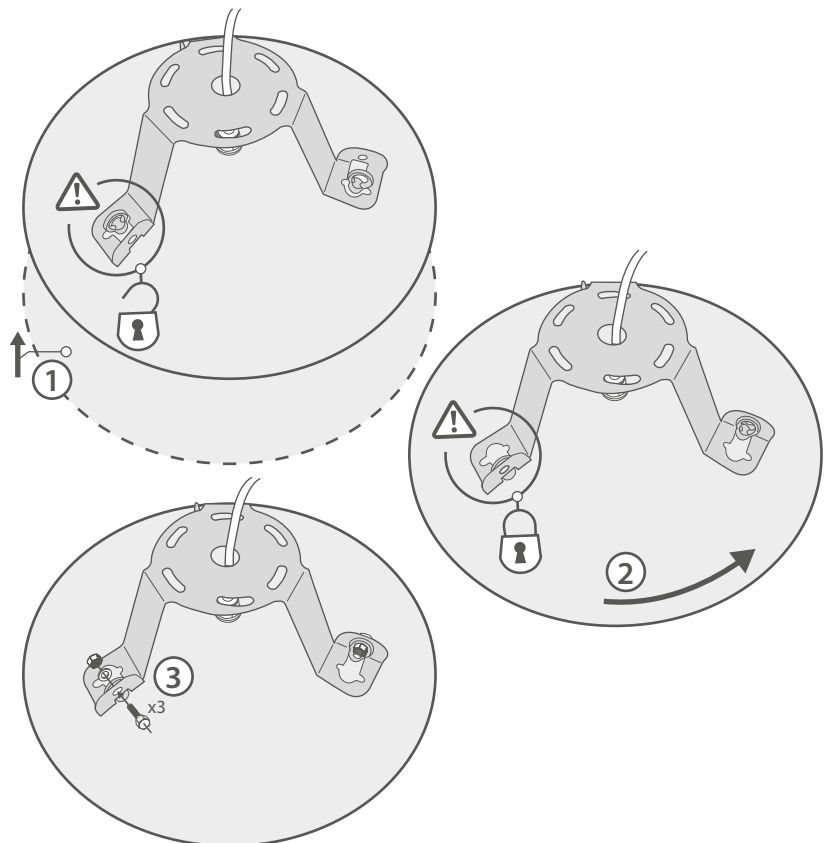
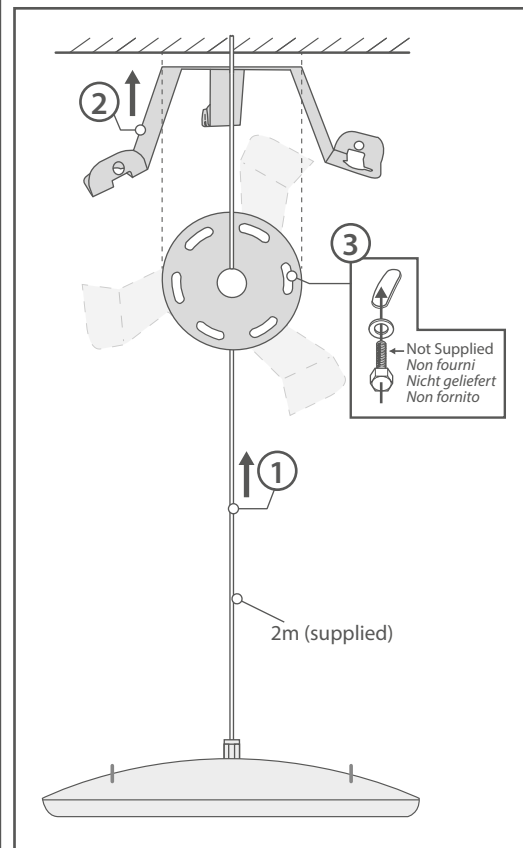
i Smart & SmartScan + 0.1kg



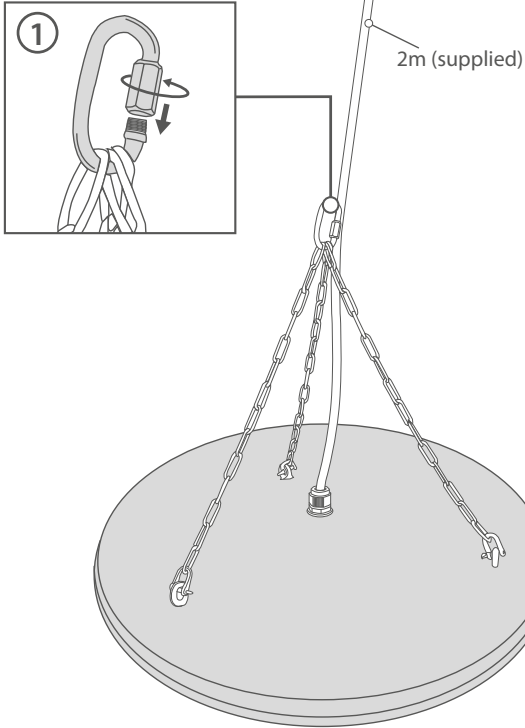
GB - Do not stare at operating lamp. May be harmful to the eyes.
FR - Ne pas fixer la lampe en fonctionnement.
DE - Vermeiden Sie den direkten Blick auf die Lampe während diese in Betrieb ist.
IT - Si prega di non guardare dentro la lampada accesa.
SE - Titta inte direkt in i lampan, detta kan skada ögonen.
ES - No mirar a la lampara durante su funcionamiento. Puede causar daños en los ojos.
NL - Kijk niet in werkende lichtbron. Kan schadelijk zijn voor de ogen.
NO - Stir ikke på lyskildene da dette kan skade øynene.
PL - Proszę nie wpatrywać się we włączoną żarówkę. To może być niebezpieczne dla wzroku.



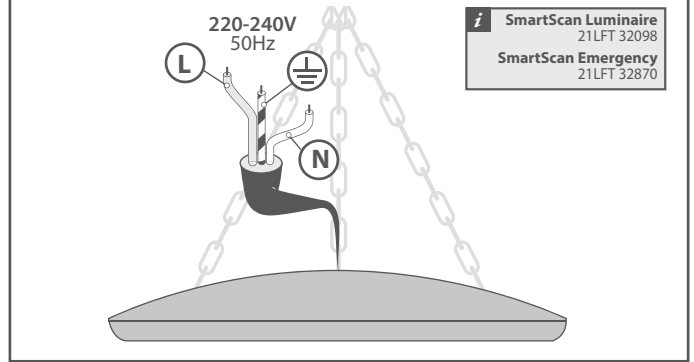
1a. SURFACE



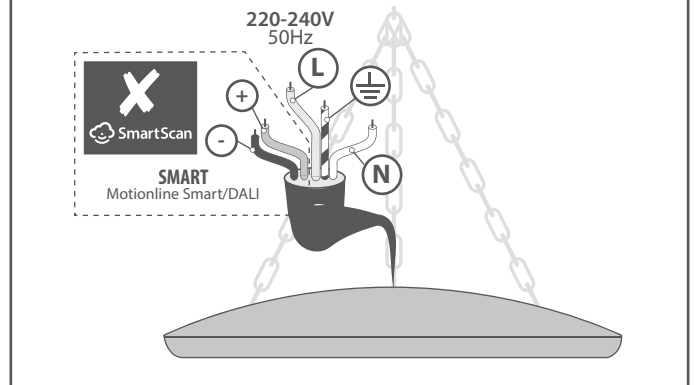
1b. SUSPENDED



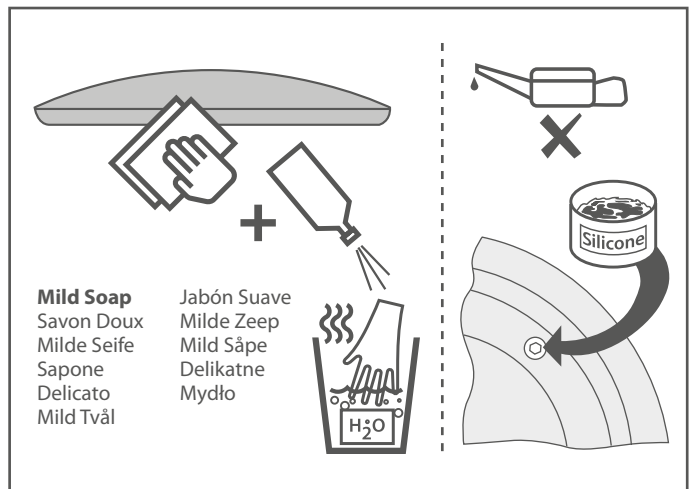
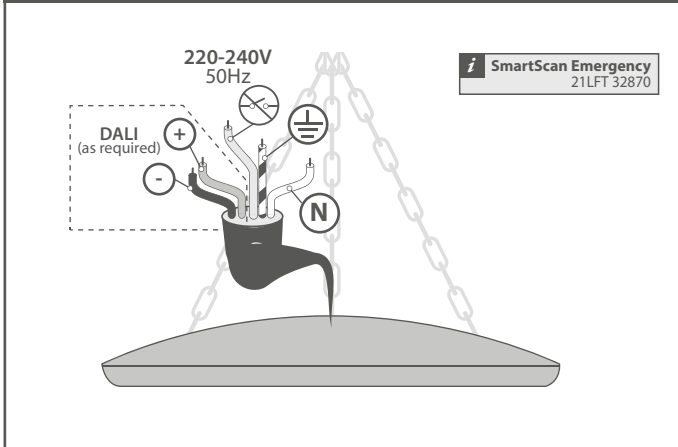
2a. L ⊕ N & SmartScan



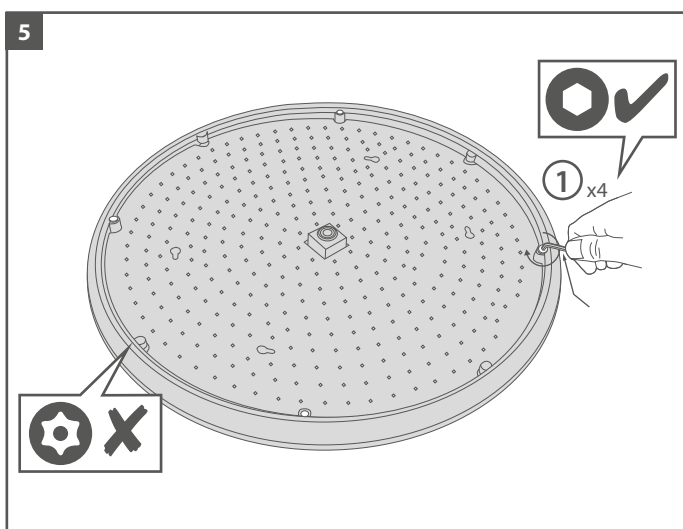
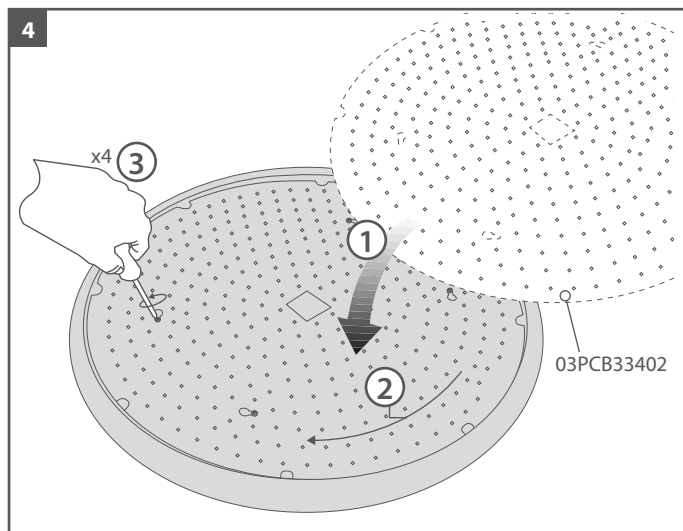
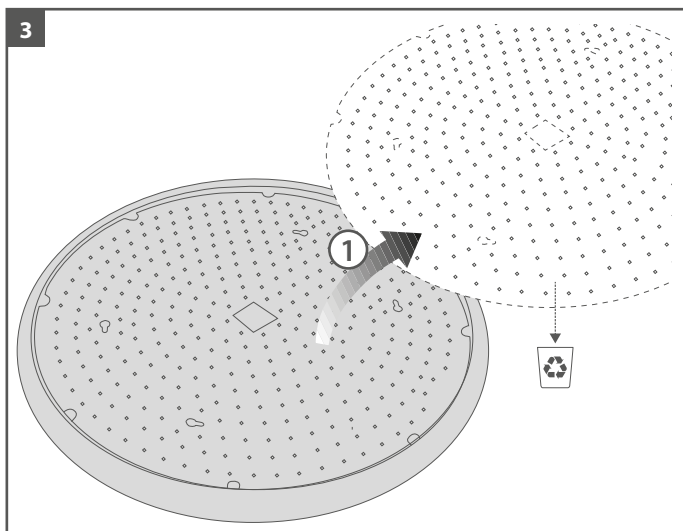
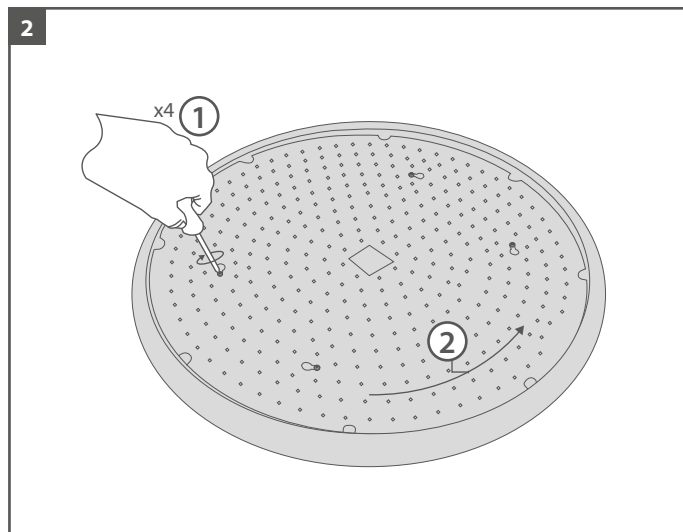
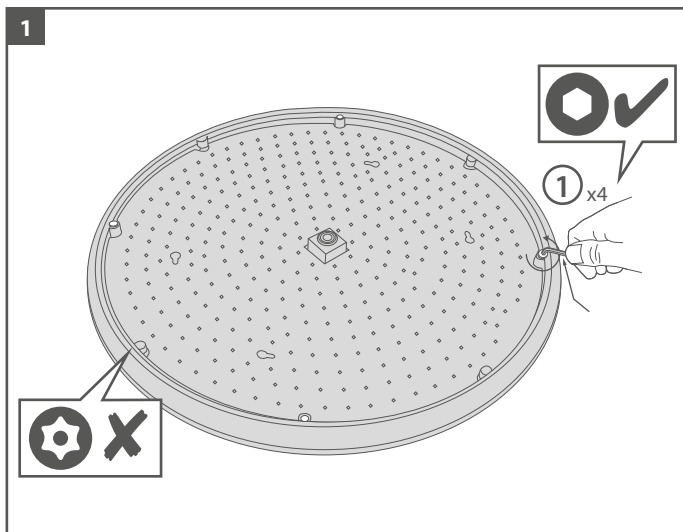
2b. L ⊕ N & DALI



2c. & SmartScan - 8W ONLY



LED Replacement - LED Austausch - Remplacement des Led - Sostituzione LED - Lysdiodreservdel - Reemplazo LED - LED-Vervanging - LED Erstatning - Wymiana LED



GB - The light source (LED) contained in this luminaire shall only be replaced by the manufacturer or his service agent or a similar qualified person.

FR - La source lumineuse (LED) de cet appareil, ne doit être changée que par le fabricant, ou toute autre personne qualifiée.

DE - Der Austausch der Lichtquelle (LED) dieser Leuchte darf ausschließlich durch den Hersteller- oder einer dafür qualifizierten Person erfolgen.

IT - Sostituire la LED interna della luminare è solo permesso al produttore o al servizio di assistenza o pure una simile persona qualificata.

SE - Ljuskällan (LED panelen) i denna armatur bör endast bytas av tillverkaren, återförsäljaren eller likvärdig kvalificerad personal.

ES - La Fuente de luz (LED) situada dentro de luminaria solo debe ser reemplazada por el fabricante, servicio técnico o persona cualificada.

NL - De lichtbron (LED) in dit armatuur mag alleen vervangen worden door de fabrikant, zijn onderhoudsmonteur of een gelijk gekwalificeerd persoon.

NO - Lyskilden i dette produkt skal kun erstattes av produsent eller service agent, eventuelt annet kvalifisert personell.

PL - Źródło oświetlenia (LED) umieszczone w tej oprawie może być wymienione tylko przez producenta, jego serwisanta lub inną wykwalifikowaną osobę.

