



# Kanby LED

Controller - Kanby vasque fermée - Prismenabdeckung  
- Styrenhet - Controlador - Bedienung - Kontrroller - Urządzenie sterujące  
**21W, 28W, 37W, 49W & 63W LED**



Max/Mirror - Max/Miroir - Max/Spiegelreflektor - Max/Spiegel - Max/Espejo  
- Max/Spiegel - Max/Speil - Max/Lustro **52W, 30W & 22W LED**



GB - Suitable for indoor use only  
FR - Pour installation intérieure seulement  
DE - Nur in Innenräumen verwenden  
IT - Adatto solo per uso interno  
SE - Endast för användning inomhus  
ES - Indicado exclusivamente para uso interior  
NL - Uitsluitend voor gebruik binnenshuis  
NO - Egnert for innendørs montasje  
PL - Tylko do użytku wewnątrz budynku

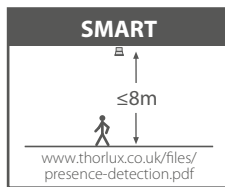
Controller IP40   
Max/Mirror IP20 

	LED	KG
<b>STANDARD</b>		
1500mm	21W / 28W / 37W	≈ 3.2 (Controller)
	49W / 63W	≈ 4.0 (Controller)
	52W / 30W / 22W	≈ 2.9 (Max/Mirror)
<b>SMART</b>		
1500mm	21W / 28W / 37W	≈ 3.3 (Controller)
	49W / 63W	≈ 4.1 (Controller)
	52W / 30W / 22W	≈ 3.0 (Max/Mirror)

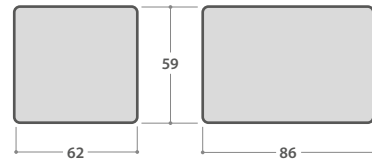
  & AutoTest + 0.7kg Smart & SmartScan + 0.1kg



**GB** - Do not stare at operating lamp. May be harmful to the eyes.  
**FR** - Ne pas fixer la lampe en fonctionnement.  
**DE** - Vermeiden Sie den direkten Blick auf die Lampe während diese in Betrieb ist.  
**IT** - Si prega di non guardare dentro la lampada accesa.  
**SE** - Titta inte direkt in i lampan, detta kan skada ögonen.  
**ES** - No mirar a la lampara durante su funcionamiento. Puede causar daños en los ojos.  
**NL** - Kijk niet in werkende lichtbron. Kan schadelijk zijn voor de ogen.  
**NO** - Stir ikke på lyskildene da dette kan skade øynene.  
**PL** - Proszę nie wpatrywać się we włączoną żarówkę. To może być niebezpieczne dla wzroku.

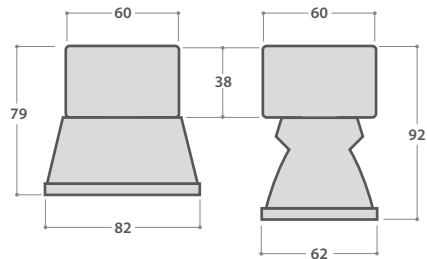


**Controller - Kanby vasque fermée - Prismenabdeckung - Styrenhet**  
- Controlador - Bedienung - Kontrroller - Urządzenie sterujące



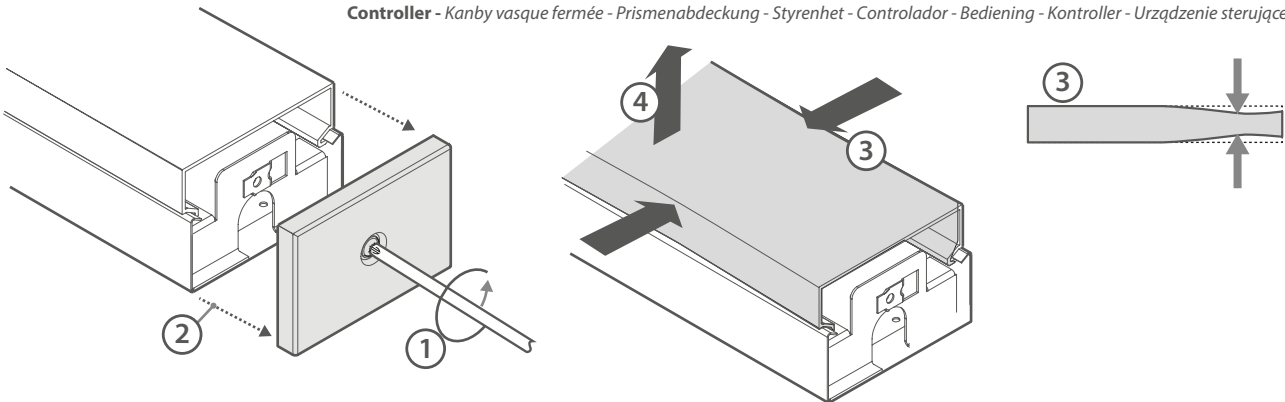
**Narrow Body - Réflecteur extensif**  
- Schmäler Leuchtenkörper - Smal - Estrecho - Wąski  
**Wide Body - Réflecteur intensif**  
- Breiter Leuchtenkörper - Bred - Ancho - Breed - Szeroki

**Max/Mirror - Max/Miroir - Max/Spiegelreflektor - Max/Spiegel**  
- Max/Espejo - Max/Spiegel - Max/Speil - Max/Lustro

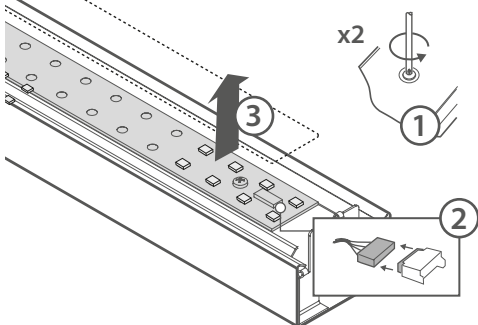


**Wide Distribution - Extensif**  
- Breitstrahlend - Bred - Ancho - Breed - Szeroki  
**Narrow Distribution - Intensif**  
- Tiefstrahlend - Smal - Estrecho - Wąski

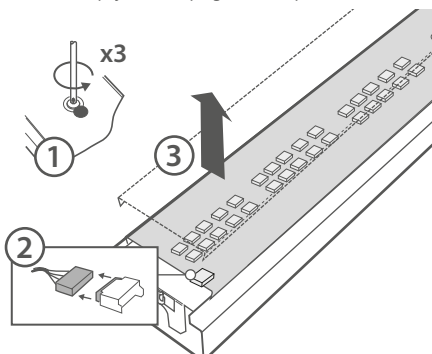
**1** **Controller - Kanby vasque fermée - Prismenabdeckung - Styrenhet - Controlador - Bedienung - Kontrroller - Urządzenie sterujące**



**2** **Controller - Kanby vasque fermée - Prismenabdeckung**  
- Styrenhet - Controlador - Bedienung - Kontrroller - Urządzenie sterujące



**Max/Mirror - Max/Miroir - Max/Spiegelreflektor - Max/Spiegel**  
- Max/Espejo - Max/Spiegel - Max/Speil - Max/Lustro

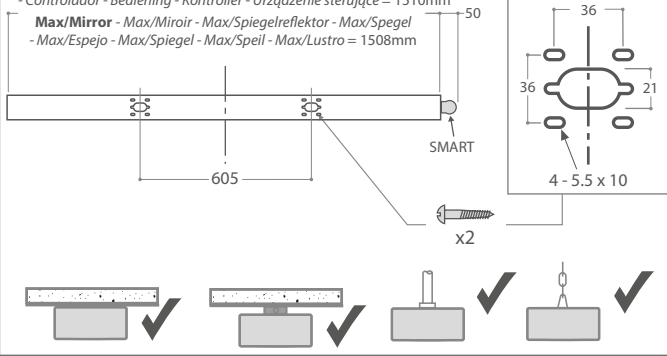


**GB** - Take care when handling the LED board.  
**FR** - Manipulez les LEDs avec précaution.  
**DE** - LED Platine mit Sorgfalt behandeln.  
**IT** - Maneggiare accuratamente la piastrina LED.  
**SE** - Var försiktig med hanteringen av LED panelen.  
**ES** - Tenga precaución en el manejo de la placa LED.  
**NL** - Wees voorzichtig met het hanteren van de LED printplaat.  
**NO** - Vær varsom ved håndtering av LED brett.  
**PL** - Proszę ostrożnie obchodzić się z panelem LED.

### 3. MOUNTING - Montage - Installation - Montaggio - Montering - Montaje - Montasje - Montaż

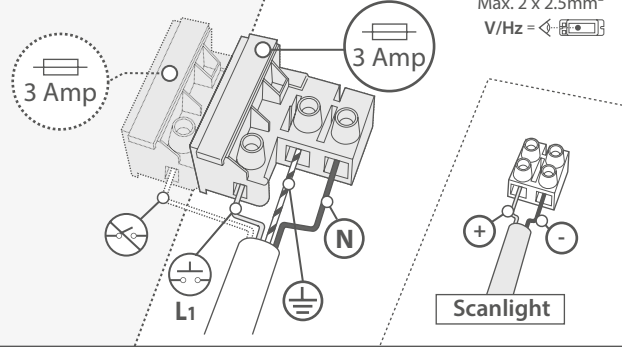
**Controller** - Kanby vasque fermée - Prismenabdeckung - Styrenhet  
- Controlador - Bediening - Kontroller - Urządzenie sterujące = 1510mm

**Max/Mirror** - Max/Miroir - Max/Spiegelreflektor - Max/Spiegel  
- Max/Espejo - Max/Spiegel - Max/Speil - Max/Lustro = 1508mm



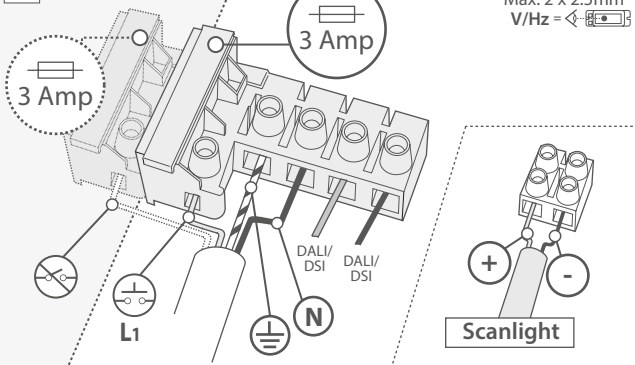
### 4a. L ⊕ N

& AutoTest



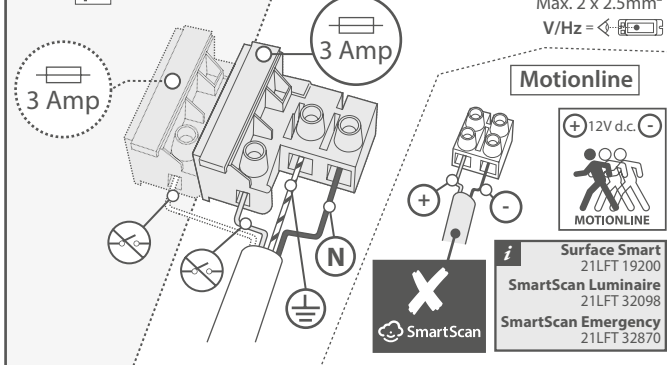
### 4b. DSI & DALI

& AutoTest



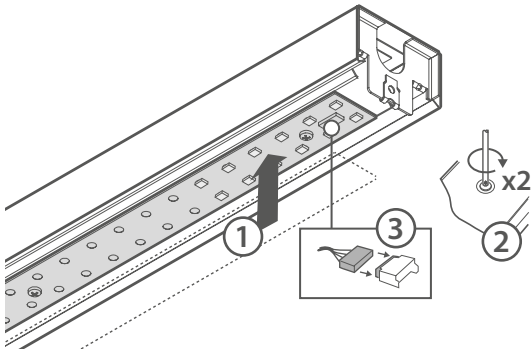
### 4c. Smart/SmartScan

& AutoTest

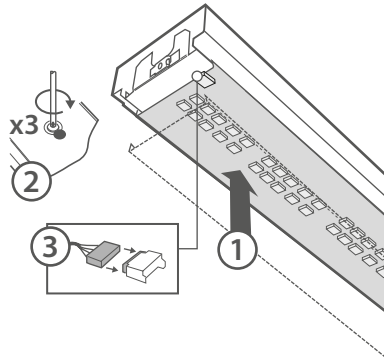


### 5

**Controller** - Kanby vasque fermée - Prismenabdeckung  
- Styrenhet - Controlador - Bediening - Kontroller - Urządzenie sterujące



**Max/Mirror** - Max/Miroir - Max/Spiegelreflektor - Max/Spiegel  
- Max/Espejo - Max/Spiegel - Max/Speil - Max/Lustro



**GB** - Take care when handling the LED board.

**FR** - Manipulez les LEDs avec précaution.

**DE** - LED Platine mit Sorgfalt behandeln.

**IT** - Maneggiare accuratamente la piastrina LED.

**SE** - Var försiktig med hanteringen av LED panelen.

**ES** - Tenga precaucion en el manejo de la placa LED.

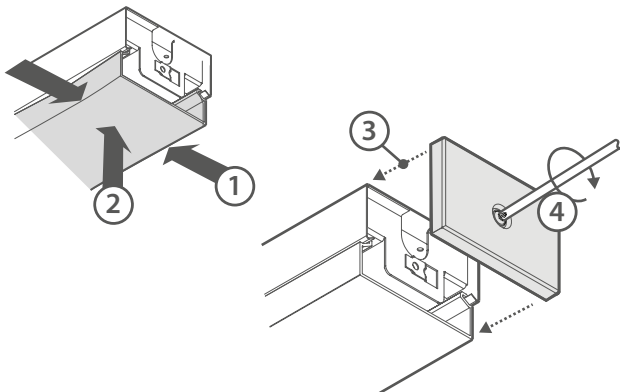
**NL** - Wees voorzichtig met het hanteren van de LED printplaat.

**NO** - Vær varsom ved håndtering av LED Brett.

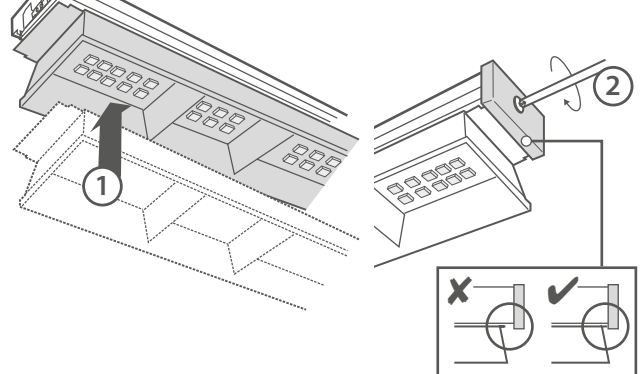
**PL** - Proszę ostrożnie obchodzić się z panelem LED.

### 6

**Controller** - Kanby vasque fermée - Prismenabdeckung  
- Styrenhet - Controlador - Bediening - Kontroller - Urządzenie sterujące

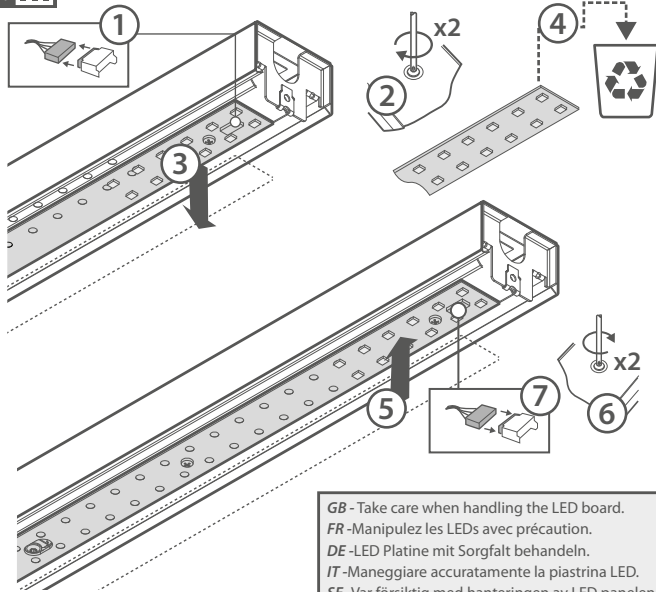


**Max/Mirror** - Max/Miroir - Max/Spiegelreflektor - Max/Spiegel  
- Max/Espejo - Max/Spiegel - Max/Speil - Max/Lustro



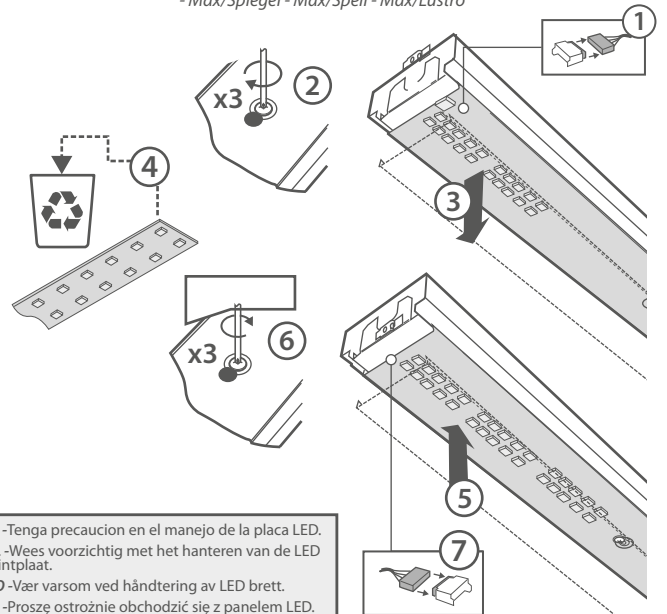


**Controller** - Kanby vasque fermée - Prismenabdeckung  
 - Styrenhet - Controlador - Bediening - Kontroler - Urządzenie sterujące



GB - Take care when handling the LED board.  
 FR - Manipulez les LEDs avec précaution.  
 DE - LED Platine mit Sorgfalt behandeln.  
 IT - Maneggiare accuratamente la piastrina LED.  
 SE - Var försiktig med hanteringen av LED panelen.

**Max/Mirror** - Max/Miroir - Max/Spiegelreflektor - Max/Spiegel - Max/Espejo  
 - Max/Spiegel - Max/Speil - Max/Lustro



ES - Tenga precaucion en el manejo de la placa LED.  
 NL - Wees voorzichtig met het hanteren van de LED printplaat.  
 NO - Vær varsom ved håndtering av LED Brett.  
 PL - Proszę ostrożnie obchodzić się z panelem LED.

**SUSPENDED KANBY UPLIGHT (CONTROLLER ONLY)**

