

Realta LED - Wide

Vandalklassad IK10++, IP66

Energieffektiv, 120 armaturlumen per watt

Dark sky teknik, mindre än 2% uppljus

Intelligent styrning, SmartScan modeller

Nödljusvarianter, inklusive batteri, 3h



Beskrivning: Klass I, IP66. Slagtålig och robust LED-väggarmatur, vandalklassad IK10++ för offentligt montage (SmartScan IK10). Bländfri bredstrålande ljusdistribution med mindre än 2% uppljus.

Bestyckning: LED 8W / 18W.

Färgåtergivning: CRI 80.

Ljusdistribution: Bländfri bredstrålande < 2% uppljus.

Ljusnedgång: 67 000h L80/B10.

Färgtolerans: MacAdam 3 SDCM.

Vikt: 3,9kg; nödljus +0,4kg.

Standardfärg: Antracit. För silverfärg ange SIL efter best.nr.

Material: Polyesterlackerad stomme i gjutet aluminium. UV-stabiliserad kupa i polykarbonat. Rostfria infettade skruvar. Kupa med borsilikatglas på förfrågan.

Montage: Kabelgångar från sidorna / bakifrån, försedda med M20 EPDM-tätningar. Överkopplingsbar 5-polig kopplingsplint. 3st dolda fästpunkter utanför packningen.

Driftdon: Lämplig för omgivningstemp. -25°C till +40°C.

Anslutning: 220/250V 50/60Hz.

Tillbehör: Stolptopp Ø60mm, singel- eller dubbelmontage. LED-retrofitmodul för uppgradering av konventionell teknik.

Styrning: SmartScan, programmerbar skymnings- och närvarosensor integrerad i armaturen, trådlös styrkommunikation. Installeras endast med strömmatning via 3-ledare, dvs lämplig för ROT-projekt.

Nödljus: Prefix artikelnummer med: ERL-Nödljus / TRL-Autotest / WRL-SmartScan. Ex. WRL41-135524SS etc.

Tillverkare: Thorlux Lighting.

Realta LED - Wide

Best. nr	Effekt (W)	Lumen (lm)	Färgtemp. (°K)	Styrning
41-190713K	8W LED	1250	3000	Tänd/Släck
41-19069SS3K	8W LED	1250	3000	SmartScan
41-19071	8W LED	1320	4000	Tänd/Släck
41-19069SS	8W LED	1320	4000	SmartScan
41-13550	18W LED	2520	3000	Tänd/släck
41-13552	18W LED	2520	3000	SmartScan
41-135504	18W LED	2660	4000	Tänd/släck
41-135524	18W LED	2660	4000	SmartScan

Tillbehör

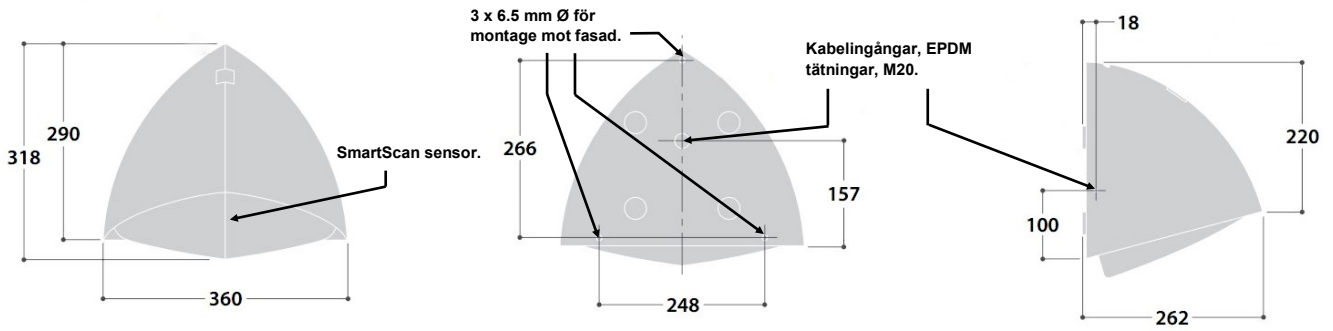
Best. nr	Beskrivning
41-191853	LED-retrofitmodul 8W, 3000K, 1250 lm
41-191854	LED-retrofitmodul 8W, 4000K, 1320 lm
41-191873	LED-retrofitmodul 18W, 3000K, 2520 lm
41-191874	LED-retrofitmodul 18W, 4000K, 2660 lm
SC14228SS	SmartScan Programmeringsenhet
RL-13759	Stolptopp singel, för Ø60mm stolpe, antracit
RL-14175	Stolptopp dubbel, för Ø60mm stolpe, antracit



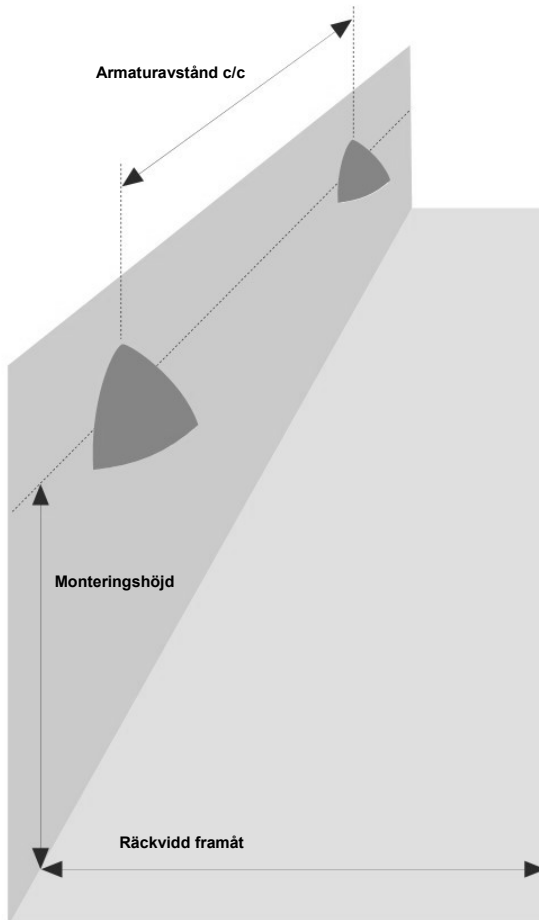
Programmeringsenhet



Realta LED - Wide



Placeringsguide: Realta LED Wide, 8W LED, 4000K, Polykarbonat



Monteringshöjd: 3 m, räckvidd framåt: 3 m

Avstånd (c/c)	Belysningsstyrka	Jämnhet
10 m	22 lux	0,48
15 m	15 lux	0,47
20 m	11 lux	0,22

Monteringshöjd: 4 m, räckvidd framåt: 4 m

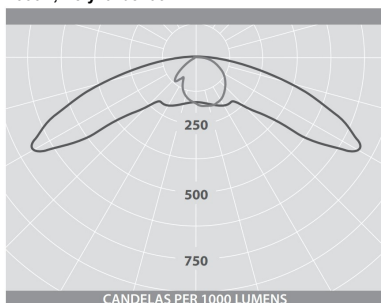
Avstånd (c/c)	Belysningsstyrka	Jämnhet
10 m	17 lux	0,48
15 m	11 lux	0,45
20 m	8 lux	0,42

Monteringshöjd: 5 m, räckvidd framåt: 5 m

Avstånd (c/c)	Belysningsstyrka	Jämnhet
10 m	13 lux	0,52
15 m	9 lux	0,48
20 m	7 lux	0,45

Exempel: På tre meters monteringshöjd och med armaturavstånd c/c 10 meter ger 8W LED, 22 lux i medelvärdet med jämnheten 0,48 för horisontalplanet i marknivå.

Ljusdistribution: Realta LED Wide 8W LED, 4000K, Polykarbonat



Armaturlumen 8W LED: 1320 lm.



M.I.L
Mad In Light