

Passlight LED - V ägg

Dammtät, korrisionsbeständig och spolsäker, IP65

Utvecklad för lång livslängd i krävande miljöer

Energieffektiv, 94 armaturlumen per watt

Lämplig för omgivningstemp. -25°C till +40°C

Kupa i borosilikatglas eller polykarbonat



Beskrivning: Klass I, IP65. Robust vägg LED-armatur för användning i krävande inom- och utomhusmiljöer. Passlight finns med prismatiskt borosilikatglas eller med slagfast polykarbonatkupa.

Bestyckning: LED 15W - 38W.

Färgåtergivning: CRI 70+ / 80+.

Ljusdistribution: Bredstrålande.

Ljusnedgång: 100 000h L90/B10.

Färgtolerans: MacAdam 3 SDCM.

Vikt: Polykarbonat 4,4kg; Borosilikatglas 6,6kg.

Material: Polyesterlackerad stomme i gjutet LM6M aluminium med extra beständighet mot korrosion. Rostfria skruvar infettade med silikonsmörjmedel. Degradationssäkra silikonpackningar.

Standardfärg: Grå eller Svart. För Svart ange -BL efter best.nr.

Montage: Kabel ingångar M20 från sidorna och bakifrån. Överkopplingsbar 3-polig säkringsplint (3A), max 2x2.5mm², 4 st fästpunkter utanför packningen.

Tillbehör: Nylonöverdraget skyddsgaller för skydd mot vandalism, säkerhetsskruvar, reservkupor och LED-retrofitmoduler för uppgradering av konventionell teknik.

Anslutning: 220/250V 50/60Hz.

Användningsområden: Industriella miljöer, försvars- och skyddsanläggningar, lastkajer, hamnområden, kraftverk och utsatta offentliga miljöer så som skolor, infrastruktur mm.

Driftdon: Lämpligt för omgivningstemp. -25°C till +40°C.

Tillverkare: Thorlux Lighting.

Passlight LED V ägg

Best. nr	Effekt (W)	Lumen (lm)	Färgtemp. (°K)	Kupa
41-5783	15W LED	1420	3000	Borosilikatglas
41-5784	24W LED	2290	3000	Borosilikatglas
41-5785	36W LED	2930	3000	Borosilikatglas
41-57834	16W LED	1690	4000	Borosilikatglas
41-57844	24W LED	2540	4000	Borosilikatglas
41-57854	38W LED	3440	4000	Borosilikatglas
41-5786	15W LED	1300	3000	Polykarbonat
41-5787	24W LED	2110	3000	Polykarbonat
41-5788	36W LED	2690	3000	Polykarbonat
41-57864	16W LED	1560	4000	Polykarbonat
41-57874	24W LED	2340	4000	Polykarbonat
41-57884	38W LED	3160	4000	Polykarbonat

LED-Retrofitmodul

Best. nr	Effekt (W)	Lumen (lm)*	Färgtemp. (°K)
41-5700	15W LED	1300	3000
41-5701	24W LED	2110	3000
41-5702	36W LED	2690	3000
41-57004	16W LED	1560	4000
41-57014	24W LED	2340	4000
41-57024	38W LED	3160	4000

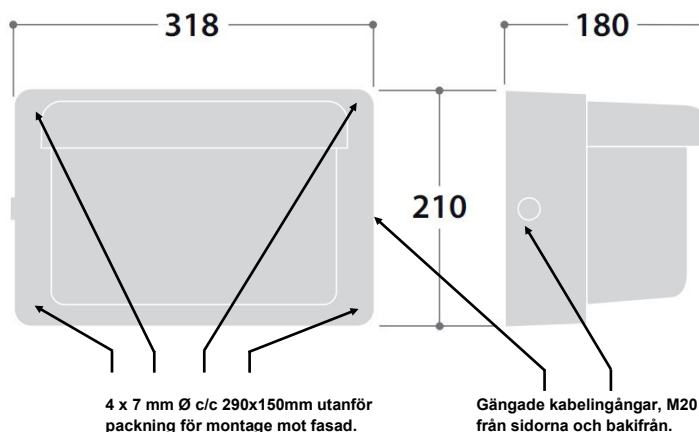
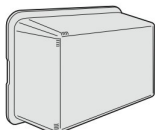


*lumenvärde för användning med polykarbonatkupa

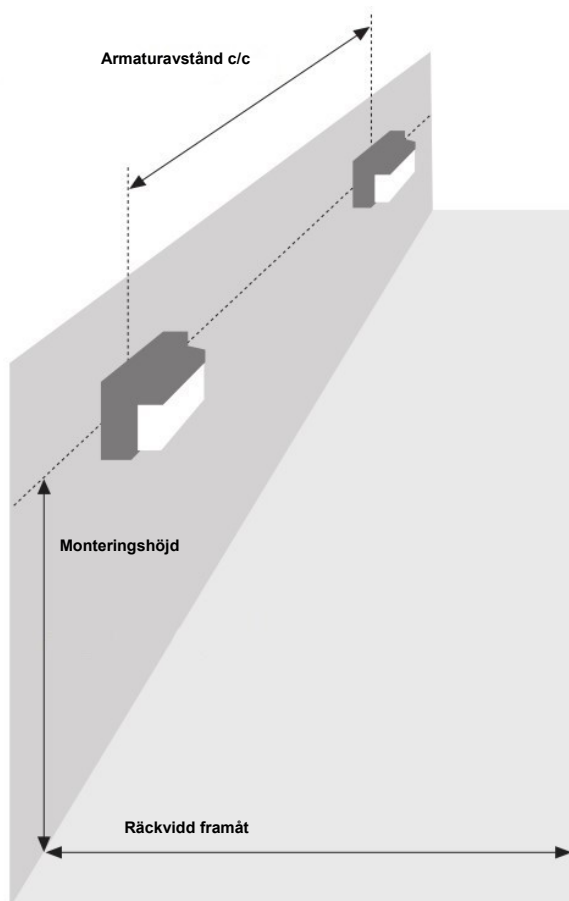
Passlight LED - Vagg

Tillbehör

Best. nr	Beskrivning
41-5736	Skyddsgaller, vit
41-5736BL	Skyddsgaller, svart
41-5737	Borosilikatkupa
41-5738	Polykarbonatkupa
41-5990	Säkerhetsskruvar, 4st
41-KEY6759	Nyckel till säkerhetsskruv



Placeringsguide: LED 38W, 4000K, borosilikatglas



Monteringshöjd: 3 m, räckvidd framåt: 5 m

Avstånd (c/c)	Belysningsstyrka	Jämnhet
12 m	33 lux	0,22
15 m	26 lux	0,13
18 m	22 lux	0,08

Monteringshöjd: 4 m, räckvidd framåt: 6 m

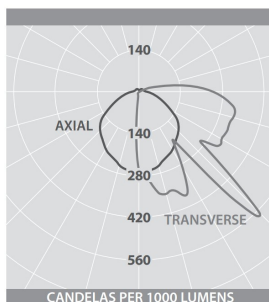
Avstånd (c/c)	Belysningsstyrka	Jämnhet
12 m	26 lux	0,32
15 m	21 lux	0,25
18 m	17 lux	0,16
20 m	16 lux	0,13

Monteringshöjd: 5 m, räckvidd framåt: 7 m

Avstånd (c/c)	Belysningsstyrka	Jämnhet
12 m	21 lux	0,40
15 m	17 lux	0,34
18 m	14 lux	0,26
21 m	12 lux	0,18
24 m	11 lux	0,13

Exempel: På tre meters monteringshöjd och med armaturavstånd c/c 12 meter ger armaturen 33 lux i medelvärdet med jämnheten 0,22 för horisontalplanet i marknivå.

Ljuddistribution: LED 38W, 4000K, borosilikatglas



3440 Armaturlumen



M.I.L
Mad In Light