

Passlight LED - Tak

Dammtät, korrisionsbeständig och spolsäker, IP65

Utvecklad för lång livslängd i krävande miljöer

Energieffektiv, 115 armaturlumen per watt

Lämplig för omgivningstemp. -25°C till +40°C.

Kupa i borosilikatglas eller polykarbonat



Beskrivning: Klass I, IP65. Robust tak LED-armatur för användning i krävande inom- och utomhusmiljöer. Passlight finns med prismatiskt borosilikatglas eller med slagfast polykarbonatkupa.

Bestyckning: LED 20W / 32W.

Färgåtergivning: CRI 70+ / 80+.

Ljusdistribution: Rundstrålande.

Ljusnedgång: 100 000h L90/B10.

Färgtolerans: MacAdam 3 SDCM.

Vikt: Polykarbonat 4,4kg; Borosilikatglas 6,6kg.

Material: Polyesterlackerad stomme i gjutet LM6M aluminium med extra beständighet mot korrosion. Rostfria skruvar infettade med silikonsmörjmedel. Degradationssäkra silikonpackningar.

Standardfärg: Grå eller Svart. För Svart ange -BL efter best.nr.

Montage: Kabel ingångar M20 från sidorna och bakifrån. Överkopplingsbar 3-polig säkringsplint (3A), max 2x2.5mm², 4 st fästpunkter utanför packningen.

Tillbehör: Nylonöverdraget skyddsgaller för skydd mot vandalism, säkerhetsskruvar, reservkupor och LED-retrofitmoduler för uppgradering av konventionell teknik.

Anslutning: 220/250V 50/60Hz.

Användningsområden: Industriella miljöer, försvars- och skyddsanläggningar, lastkajer, hamnområden, kraftverk och utsatta offentliga miljöer så som skolor, infrastruktur mm.

Driftdon: Lämpligt för omgivningstemp. -25°C till +40°C.

Tillverkare: Thorlux Lighting.

Passlight LED Tak

Best. nr	Effekt (W)	Lumen (lm)	Färgtemp. (°K)	Kupa
41-5880	20W LED	2380	3000	Borosilikatglas
41-5881	30W LED	3590	3000	Borosilikatglas
41-58804	20W LED	2640	4000	Borosilikatglas
41-58814	32W LED	4250	4000	Borosilikatglas
41-5882	20W LED	2240	3000	Polykarbonat
41-5883	30W LED	3380	3000	Polykarbonat
41-58824	20W LED	2450	4000	Polykarbonat
41-58834	32W LED	4010	4000	Polykarbonat

LED-Retrofitmodul

Best. nr	Effekt (W)	Lumen (lm)*	Färgtemp. (°K)
41-5803	20W LED	2240	3000
41-5804	30W LED	3380	3000
41-58034	20W LED	2450	4000
41-58044	32W LED	4010	4000

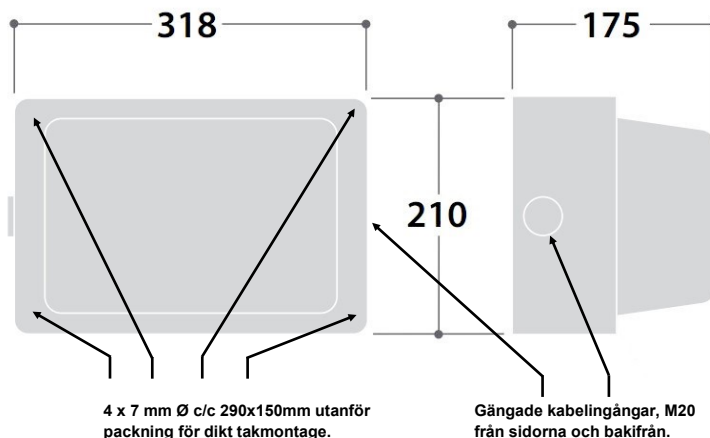
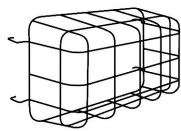
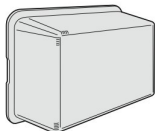


*lumenvärde för användning med polykarbonatkupa

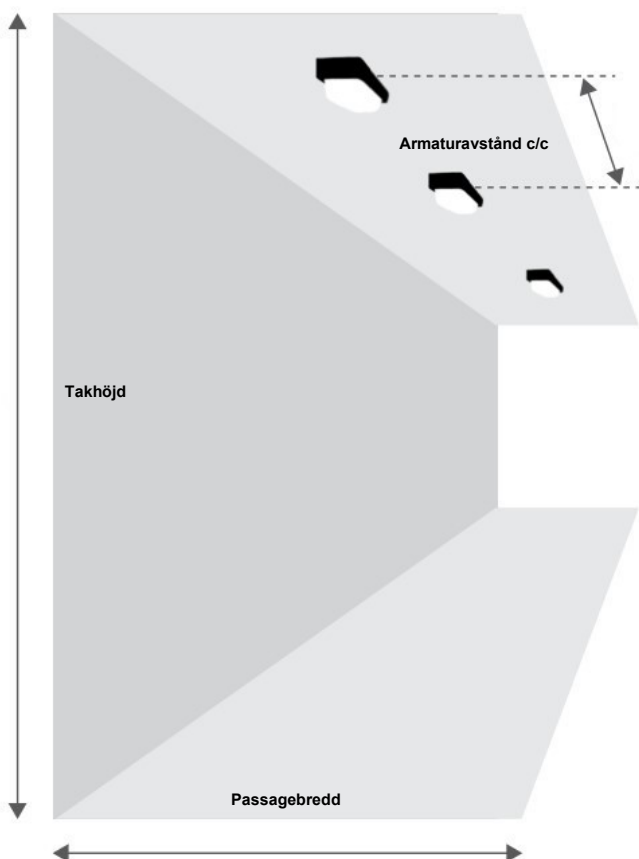
Passlight LED - Tak

Tillbehör

Best. nr	Beskrivning
41-5736	Skyddsgaller, vit
41-5736BL	Skyddsgaller, svart
41-5737	Borosilikatkupa
41-5738	Polykarbonatkupa
41-5990	Säkerhetsskruvar, 4st
41-KEY6759	Nyckel till säkerhetsskruv



Placeringsguide: LED 20W, 4000K, Polykarbonatkupa



Takhöjd: 2,4 m, Passagebredd: 2 m

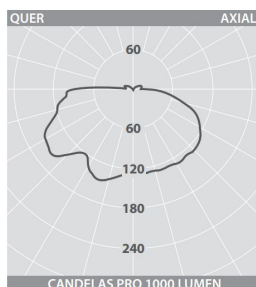
Avstånd (c/c)	Belysningsstyrka	Jämnhet
2 m	242 lux	0,93
3 m	162 lux	0,85
4 m	122 lux	0,71
5 m	96 lux	0,53

Takhöjd: 2,7 m, Passagebredd: 3 m

Avstånd (c/c)	Belysningsstyrka	Jämnhet
2 m	186 lux	0,74
3 m	128 lux	0,85
4 m	96 lux	0,76
5 m	76 lux	0,65

Exempel: På 2.4 meters monteringshöjd och med armaturavstånd c/c 2 m ger armaturen 242 lux i medelvärde för horisontalplanet 300 mm ovanför golvnivå.

Ljuddistribution: LED 20W, 4000K, polykarbonatkupa



2450 Armaturlumen

M.I.L
Mad In Light