

Passlight TAK LED

20W & 32W LED Versions

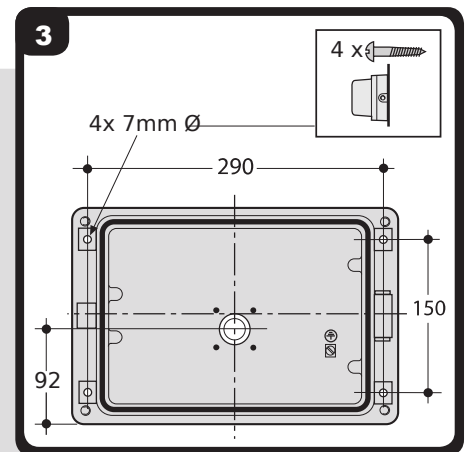
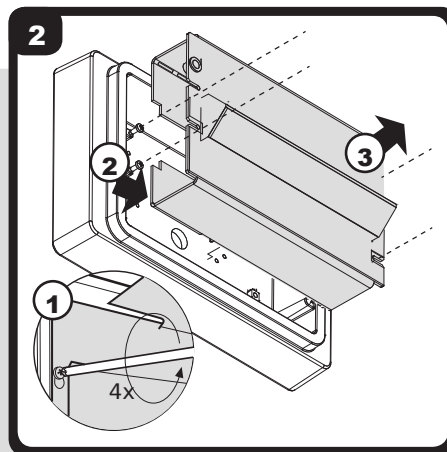
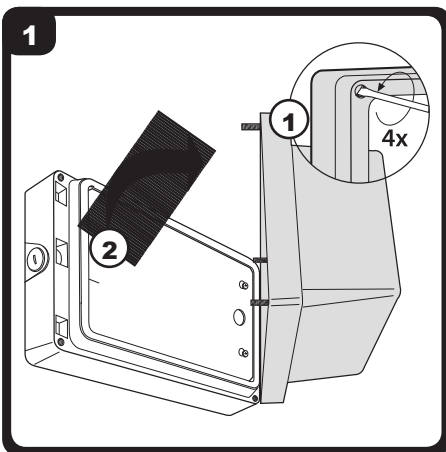
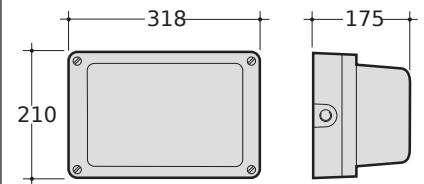
INSTALLATION INSTRUCTIONS - MONTERINGSANVISNINGAR

IP 65 CE

PRISMALUX LED RANGE

DESCRIPTION	POLYCARBONATE Polycarbonat / Polycarbonat/Erre / Glas / Vetro		GLASS		RETRO-FIT GEAR TRAYS	
	CAT. No.	kg	CAT. No.	kg	CAT. No.	kg
20W LED	PX 14932	4.0	PX 14933	6.2	PX 14936	1.6
32W LED	PX 14934	4.0	PX 14935	6.2	PX 14937	1.6

DIMENSIONS



4 Conduit Box
IP 65 ✓

SWK 6274 Sealing Pad
RECESSED

SWK 6274 Sealing Pad
SURFACE +2 x

3 Conduit Back Entry
IP 65 ✓

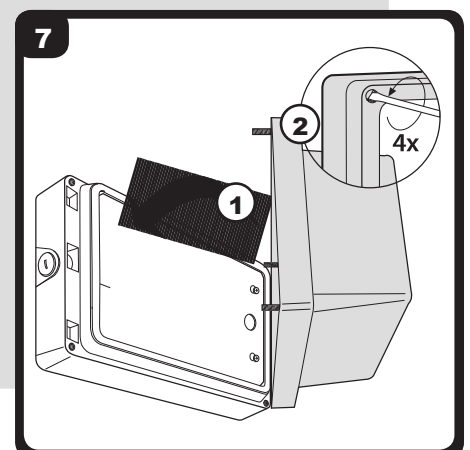
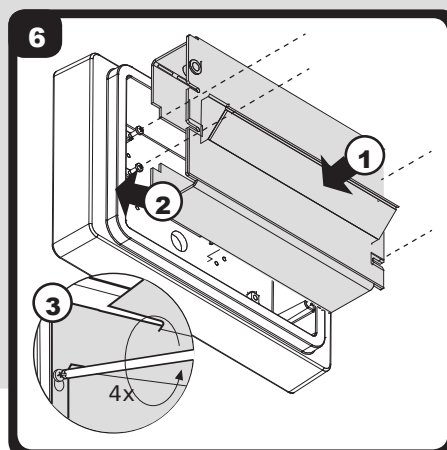
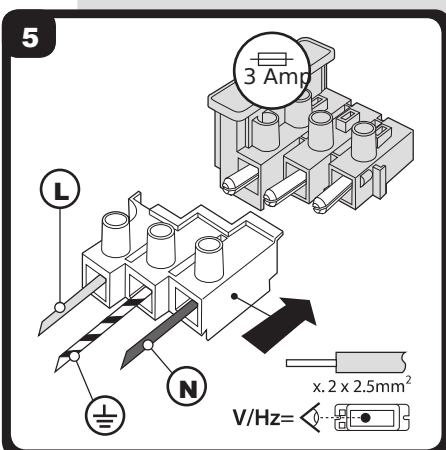
SWK 6610 Sealing Kit (A)
SWK 6274 Sealing Pad (B)

Not supplied/
ej inkluderat

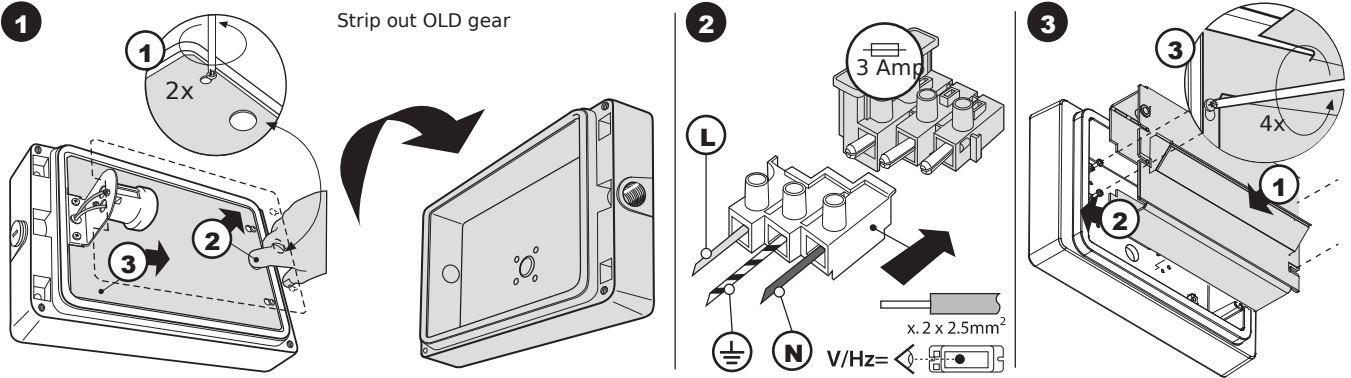
1 Conduit Entry

STEEL IP 65 ✓

PLASTIC IP 65 ✓



RETRO-FIT GEAR TRAYS - PX 14936 & PX 14937



SPARES			
	WG 5071 Guard Grille de protection Drahtgitter Griglia di protezione		KY 6759 Key Clef Schlüssel Chiave
	GLA 4985 GLA 5049 Glass Verre Glas Vetro		SWK 6610 M20 Sealing Kit
	PLY 6283 Polycarbonate Polycarbonat Policarbonato		SWK 6759 Back Entry Sealing Pad
			SCR 6758T Tamper-proof Screw Kit 4x



Operation and Maintenance

The **Prismalux LED** uses plastic components in its construction and when installed in environments containing chemicals, degradation may occur. Please contact our Technical Department for advice.

Modifications

Thorlux products should not be modified. Any modification may render the product unsafe and will invalidate any Safety/Approval marks. Thorlux will not accept any responsibility for any modified products or for any damage caused as a result of their modification.

Drift och Underhåll

Icke fungerande lampor/ljuskällor skall bytas omgående alternativt stängas av för att undvika skador på driftdon. Varaktigt användning vid högre nätspänning än godkänd kommer att medföra kortare livslängd på ljuskälla och driftdon.

Passlight LED innehåller komponenter tillverkade av plast och vid användning i miljöer som innehåller vissa kemikalier kan nedbrytning uppstå. Vänligen kontakta vår tekniska avdelning för råd vid dessa omständigheter.

Modiferingar
Thorlux produkter får inte modifieras då detta kan göra produkten osäker och medför att garantier med mera inte gäller.
Thorlux tar inget ansvar för modifierade produkter eller skador som kan uppstå som ett resultat av modifieringarna.

Important-Safety

Before carrying out any servicing on this luminaire, ensure that the mains supply is fully isolated.
Disconnect luminaire before insulation testing of the installation.

Viktig Säkerhetsinformation

Innan någon service utförs av armaturen, säkerställ att nätspänningen är bortkopplad/isolerad från armaturen. Koppla ifrån armaturen innan isolationsprovning.

NOTICE TO CONTRACTOR - PLEASE PASS THIS LEAFLET TO THE END-USER



Sverige:

www.madinlight.com

+46 (0)40 26 05 05

**MERSE ROAD NORTH MOONS MOAT
REDDITCH WORCS B98 9HH ENGLAND**

+44 (0)1527 583200
Fax: +44 (0)1527 584177
e-mail: thorlux@thorlux.co.uk
Web: www.thorlux.com

Thorlux