

Realta

35W CDM-T, 42W TC-T, 50W SON-T & 18W LED

INSTALLATION INSTRUCTIONS ~ Instructions de Montage
Montageanweisung ~ Istruzioni di Montaggio

IP 66 CE

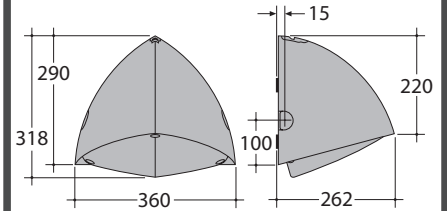
REALTA RANGE

(ERL) = (TRL) = AutoTEST (DRL) = ScanlightAT

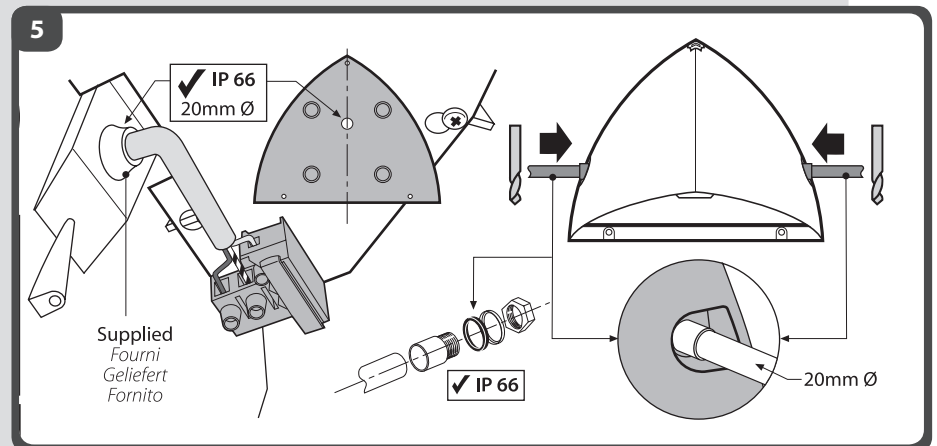
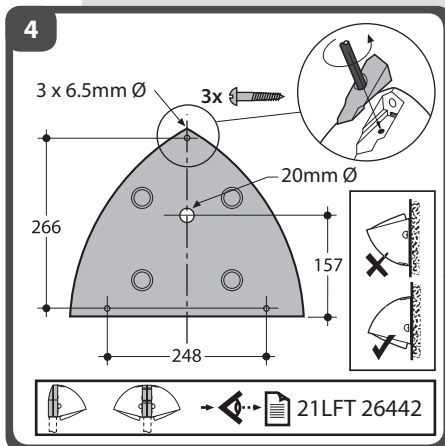
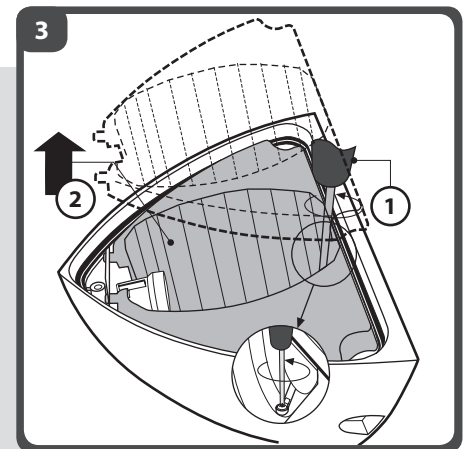
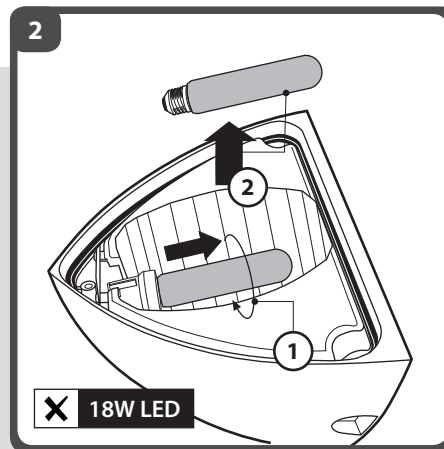
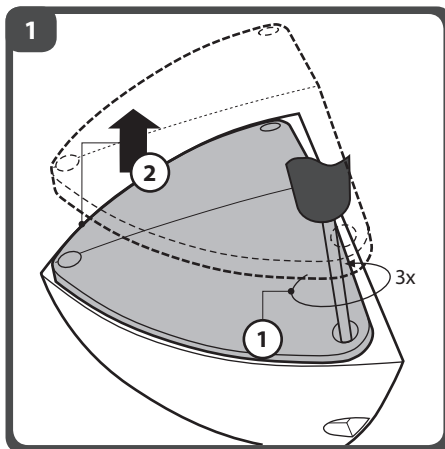
LAMP	POLYCARBONATE <i>Polycarbonat/Polycarbonato</i>	APPROX. kg	GLASS <i>Verre/Glas/Vetro</i>	APPROX. kg
STANDARD				
35W CDM-T (3000K)	RL 13538	3.6	RL 13531	4.5
42W TC-T (4000K)	RL (ERL)(TRL)(DRL) 13535J	3.6	RL (ERL)(TRL)(DRL) 13528J	4.5
50W SON-T	RL 13536	4.6	RL 13529	5.5
18W LED (5000K)	RL (ERL)(TRL)(DRL) 14436	3.8	RL (ERL)(TRL)(DRL) 14438	4.6
SMART EXTERNAL				
18W LED (5000K)	RL (ERL)(TRL)(DRL) 14437	3.8	-	-

& AutoTEST & ScanlightAT Versions + 0.4kg

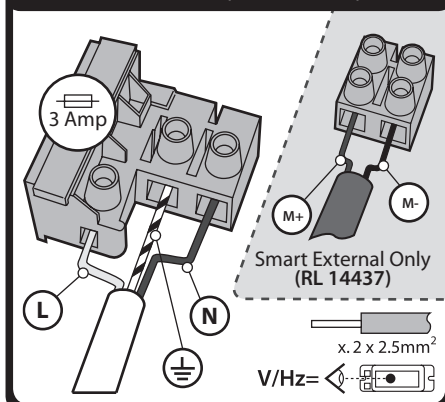
DIMENSIONS



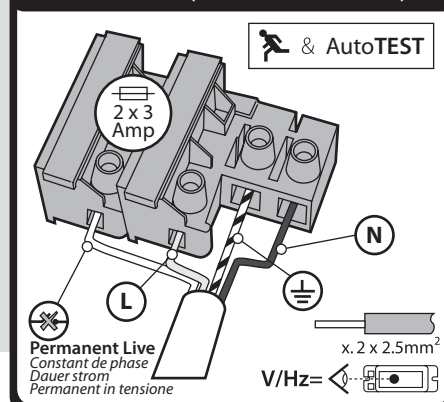
✓ Indoor use - Utilisation d'intérieur - Innengebrauch
- Uso dell'interno - Uso de interior



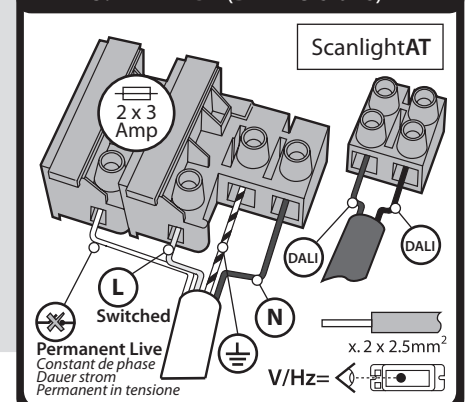
6. WIRING - (RL Versions)

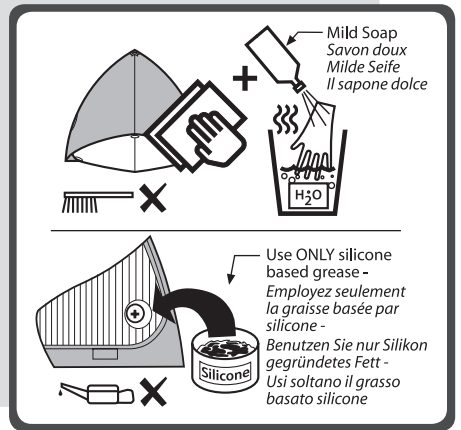
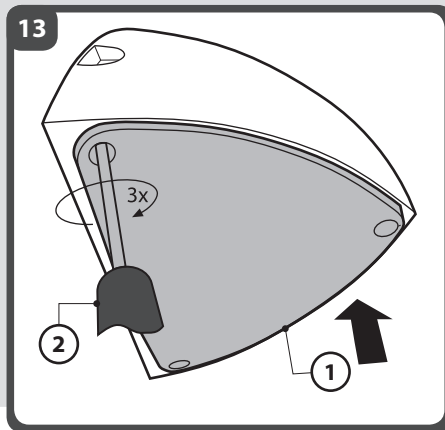
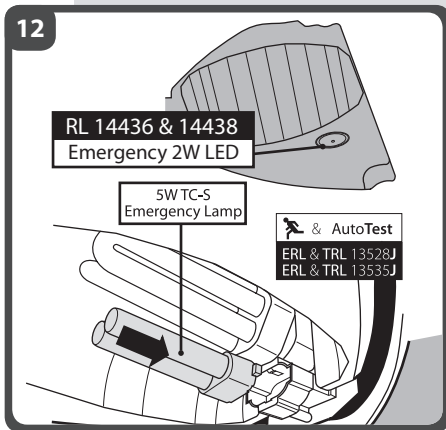
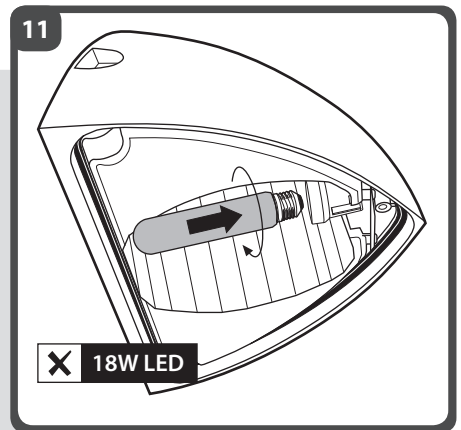
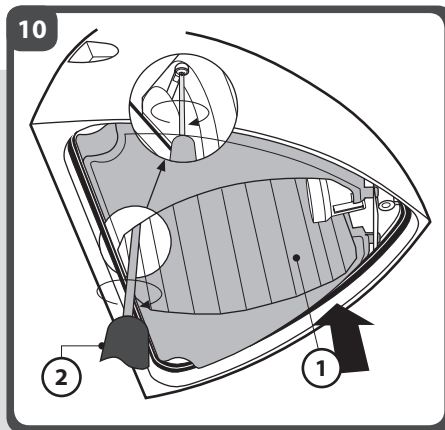
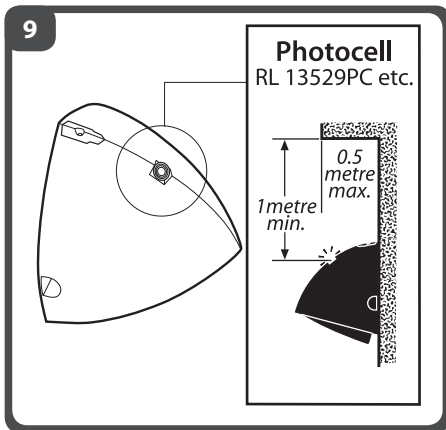


7. WIRING - (ERL & TRL Versions)



8. WIRING - (DRL Versions)





Operation and Maintenance
Failed lamps should be replaced promptly or the circuit switched off to avoid possible damage to control gear. Continual operation at mains voltages in excess of the rated voltage will reduce lamp and expected gear life. Cover fixing screws should be greased at each lamp change for ease of future maintenance. Use silicone based grease only. Oil based greases will cause damage to the plastic material.
The **Realta** uses plastic components in its construction and when installed in environments containing chemicals, degradation may occur. Please contact our Technical Department for advice.

Modifications
Thorlux products should not be modified. Any modification may render the product unsafe and will invalidate any Safety/Approval marks. Thorlux will not accept any responsibility for any modified products or for any damage caused as a result of their modification.

Fonctionnement et Maintenance
Les lampes défectueuses doivent être changées rapidement ou le circuit doit être coupé pour éviter tout risque d'endommagement de l'appareil de commande. Un fonctionnement continu à des tensions secteur dépassant la tension nominale réduira la durée de vie prévue de la lampe et de l'appareil de commande. Les vis de fixation de couvercle doivent être lubrifiées à chaque changement de lampe pour faciliter tout travail de maintenance à venir. Utilisez uniquement une graisse à base de silicone. Les graisses à base d'huile endommagent la matière plastique.
Des composants en plastique ont été intégrés dans la construction du **Realta**, et une certaine détérioration peut survenir lorsqu'il est installé dans des environnements contenant des produits chimiques. Veuillez contacter notre Département Technique pour obtenir de plus amples informations.

Modifications
Les produits Thorlux ne doivent pas être modifiés. Toute modification peut compromettre la sécurité du produit et annuler les marques de sécurité / homologation. Thorlux refusera toute responsabilité pour des produits modifiés ou pour tout dommage entraîné par une modification.

Betrieb und Wartung
Um eine Beschädigung des Vorschaltgeräts zu vermeiden, sollten defekte Lampen unverzüglich ausgewechselt oder der Stromkreis unterbrochen werden. Bei fortlaufendem Betrieb mit einer Netzspannung, die die Nennspannung übersteigt, nimmt die erwartete Lebensdauer der Lampe und des Geräts ab. Die Befestigungsschrauben der Abdeckung sollten bei jedem Auswechseln von Lampen eingefettet werden, um eine spätere Wartung Schmierfett auf Ölbasis beschädigt das Kunststoffmaterial.
Realta-Produkte enthalten Kunststoffteile; bei einer Installation in Umgebungen, die Chemikalien enthalten, ist ein Qualitätsverlust nicht auszuschließen. Unsere Technische Abteilung berät Sie gerne.

Änderungen
Thorlux-Produkte sollten nicht geändert werden. Jegliche Änderungen können die Produktsicherheit beeinträchtigen und machen Sicherheits-/Genehmigungskennzeichnungen ungültig. Thorlux übernimmt keine Verantwortung für modifizierte Produkte bzw. für Schäden, die durch Produktänderungen verursacht werden.

Funzionamento e manutenzione
Quando le lampadine si guastano, sostituirle immediatamente oppure spegnere il circuito per evitare danni possibili all'ingranaggio di comando. Una tensione continuamente in eccesso di quella stipulata farà ridurre l'anticipata vita della lampadina e dell'ingranaggio. Le viti di fissaggio della copertura devono essere ingrassate ogni volta che si cambia la lampadina, per facilitare la manutenzione futura. Usare soltanto un grasso a base di silicio, dato che i grassi a base d'olio potranno danneggiare il materiale di plastica.
Il **Realta** è stato costruito con componenti di plastica e, se installato in ambienti che contengono sostanze chimiche, si può notare un degradamento. Per ulteriori consigli si prega di contattare il nostro reparto tecnico.

Modifiche
I prodotti Thorlux non devono essere modificati, dato che qualsiasi modifica potrebbe rendere il prodotto insicuro e invalidare ogni segno di sicurezza/approvazione. Thorlux non accetta nessuna responsabilità per prodotti modificati e per danni causati quale risultato delle modifiche apportate agli stessi.

Important-Safety
Before carrying out any servicing on this luminaire, ensure that the mains supply is fully isolated.
Disconnect luminaire before insulation testing of the installation.

Important-Sécurité
Avant d'effectuer des réparations sur ce luminaire, vérifiez que l'alimentation secteur est coupée.
Débranchez le luminaire avant d'effectuer un essai d'isolement de l'installation.

Wichtiger Sicherheitshinweis
Stellen Sie vor Durchführen von Wartungsarbeiten an diesem Beleuchtungskörper sicher, dass die Netzstromversorgung vollständig isoliert ist.
Trennen Sie den Beleuchtungskörper von der Stromversorgung, bevor Sie die Isolierung der Anlage testen.

Importante - Sicurezza
Prima di eseguire la manutenzione, assicurarsi chela rete elettrica sia completamente isolata.
Scollegare il prodotto prima di eseguire il test d'isolamento dell'installazione.

NOTICE TO CONTRACTOR - PLEASE PASS THIS LEAFLET TO THE END-USER



Deutschland: www.thorlux.de ☎ +49 (0)89 31881794
Sverige: www.thorlux.se ☎ +46 (0)46 771783
Ireland: www.thorlux.ie ☎ +353 (0)1 460 4608
Australia: www.thorlux.com.au ☎ +61 (0)3 9338 1891

MERSE ROAD NORTH MOONS MOAT
REDDITCH WORCS B98 9HH ENGLAND
☎ +44 (0)1527 583200
Fax: +44 (0)1527 584177
e-mail: thorlux@thorlux.co.uk
Web: www.thorlux.com

