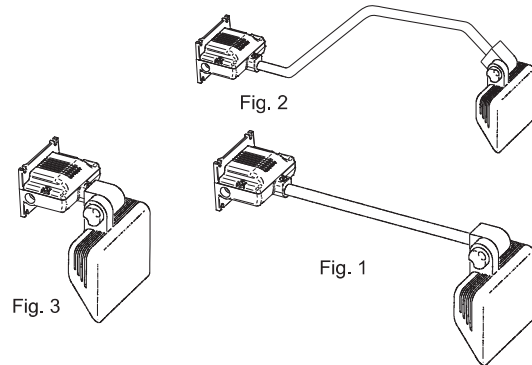


DAY LED 23



	L (W)	A (H)	P (L)	Kg.	m ²	Fig.
SE/2-44	173	MAX 240	MAX 755	2,300	0,047	1
SE/2-60	173	MAX 240	MAX 915	2,450	0,047	1
SE/2-80	173	MAX 240	MAX 1115	2,650	0,048	1
SE/SWAN-60	173	MAX 280	MAX 915	2,600	0,050	2
SE/SWAN-80	173	MAX 280	MAX 1115	2,800	0,050	2
no arm	173	MAX 240	MAX 315	1,900	0,038	3

DAY LED 20 23



GB Instructions for use

Led floodlight

The fitting is made of two parts: IP65 junction box and floodlight. During installation and maintenance pay attention that electronic control gear components don't get in touch with water or other liquids. Fix, by opportune methods (e.g. nogs) the wiring box on the wall or ceiling. The fitting can be used, thanks to the double cable entry, also for through wirings. In case of through wirings, mount the two M20x1,5 cable glands (see fig.1) suitable for **use with cables with Ø in the 8-10 mm range**, connect the cables to the terminal block and fix the cables to cable holder. In case of simple wirings, mount the cable M20x1,5 gland on cable entry side and the supplied blind plug with its gasket on the opposite site. Connect the cable to the terminal block and fix it to cable holder. The green-yellow earth conductors of connection cables must be connected to the clamp connected to ⊕ symbol. When present, **make sure the ventilation plug is downward oriented**. The floodlight must not be used without the protection front glass (fig. 2). A damaged or broken front glass must be replaced before further use. To get spare glasses contact manufacturer. For indoor use the floodlight can be oriented in two different directions: the first direction is "upward" and offers a protection degree IP30 (fig. 3); the second direction is "downward" and offers a protection degree IP33 (fig. 4). For outdoor use the floodlight must be oriented only "downward" and it offers a protection degree IP33 (fig. 4). In this case the floodlight must not be oriented above the horizon line. The floodlight orientation both in "downward" and "upward" cases must be effected within the allowed angles (figs. 3 and 4). In the floodlight the led module has an IP65 protection degree. Disconnect floodlight from network before opening any part of the floodlight. The distance between the front glass and the lighted surface must not be less than 0,5 meters (0,5m). The luminaire should be positioned so that prolonged staring into the luminaire at a distance closer than 30 cm is not expected. Universal installation height. Suitable for indoor and outdoor use. The floodlight has been manufactured in compliance with current standards. Our liability is limited to the correct use of the floodlight. We suggest to store these instructions and to show them to the maintenance staff.

Warnings for installation

When installing, **make sure all cable glands get perfectly tightened by the proper wrench** (see fig. 5) and that cover screws are properly closed, after checking that the perimetral gasket of the box is adequately inserted into its place. Proper connection of supply cables requires that cable is kept on axis with cable glands (fig. 6) or that such level is kept for at least 10cm from each cable gland (fig. 7). It is in fact necessary to avoid downward sloped cable entries (fig. 8).

Monteringsanvisningar

Armaturen består av minst två delar, IP65 kopplingsdosa och armaturhuvud samt eventuellt kompletterad med väggarm. Vid installation och drift är det viktigt att de elektroniska komponenterna ej kommer i kontakt med vatten. Montera kopplingsdosan mot vägg/fasad med lämplig fastsättning beroende på typ av väggkonstruktion. Armaturen är överkopplingsbar med kabelstorlek Ø 8-10 mm samt två M20x1,5 kabelgenomföringar (fig. 1). Koppla kablarna till kopplingsplinten och fixera med dragavlastare. Vid anslutning med endast en kabel Ø 8-10 mm skall medföljande M20x1,5 blind täcklock användas. Grön/gul jordkabel skall anslutas till plinten med jordsymbol. Om kopplingsdosan är utrustad med ventilationsventil skall denna vara vänd neråt vid installation. Armaturen får inte driftsättas utan skyddsglas (fig. 2) samt vid skada skall denna ersättas innan fortsatt drift. Kontakta Mad In Light för reservdelar. Vid installation i enbart inomhusmiljö så kan armaturen monteras antingen med direkt- eller indirekt ljusdistribution (fig. 3 och fig. 4). Vid utomhusmontage får armaturen endast monteras med direkt nedåtriktad ljusdistribution (fig. 4). Koppla bort strömmatningen innan någon typ av underhåll på armaturen påbörjas. Avståndet mellan armaturhuvudet och den belysta ytan måste vara minst vara 0,5 meter. Titta inte direkt in i LED ljuskällan vilket kan orsaka skada på ögonen. Armaturen kan monteras på valfria höjder, både inom- och utomhus. Strålkastaren är tillverkad enligt gällande regelverk. Våra eventuella garantier och skyldigheter är begränsade av korrekt installation och användning av strålkastaren. Vi rekommenderar att spara denna monteringsanvisning samt att informera om dess innehåll till relevant underhållspersonal.

Installationsvarningar

Vid installation, säkerställ att alla kabelförskruvningar är perfekt spända med korrekt verktyg (se fig. 5) och att täcklocksskruvar till kopplingsdosan är korrekt åtdragna samt att packningen är placerad på korrekt ställe. Vid korrekt montage av armaturen skall anslutningskablar vara horisontellt placerade (fig. 6) med minst 10cm från respektive förskruvning (fig. 7). Säkerställ så att anslutningskabel inte är nedåtriktad gentemot förskruvningar (fig. 8).

